



限りある資源と美しい自然を大切に

SERIES ULG-9000 THERMO JETTER



株式会社 上島製作所

特 長

- ドライエアーだけで -120°C 超低温の空気を供給
 - ・ 独自開発の単段圧縮、マルチカスケード凝縮により短時間で -120°C 到達
 - ・ 流量：100ℓ/min 室温⇒ -120°C 約 40 分程度 （最大流量：250ℓ/min）
- 昼夜連続運転が可能
 - ・ 液体窒素(LN₂)を使用しないため、安全管理者不要
 - ・ 長時間連続運転の実績あり
- 安定した低温出力
 - ・ 管路内結露を起こさない独自開発のヒートレスドライヤの搭載で安定した温調が可能
 - ・ 空気温度を最大 200℃まで制御できる ULG-9300 タイプもラインアップ
- 簡単メンテナンス
 - ・ メンテナンスはヒートレスドライヤの交換程度
 - ・ ポンプレス、シンプル設計により故障率を大幅低減
- ランニングコストの大幅カット
 - ・ ラボ内の環境を変えずに工業用ドライエアーだけで低温供給（冷媒供給不要）

用 途

THERMO JETTER 9100

<温度調節制御なし(流量調整のみ)>

- 各種分析／試験装置接続用冷氣発生機
- 冷凍・冷蔵食品メーカー商品開発・再現試験
- 高分子材料メーカー
- 金型冷却
- 冷風研削加工(セミドライ加工)
- 生体材料(バイオマテリアル)の保存(血液、細胞等)（オプション）
- 他社試験機への接続使用可能(オプション)
- * エアーサプライチャンバー(オプション)増設で冷熱温調可能

THERMO JETTER 9300 環境試験タイプ

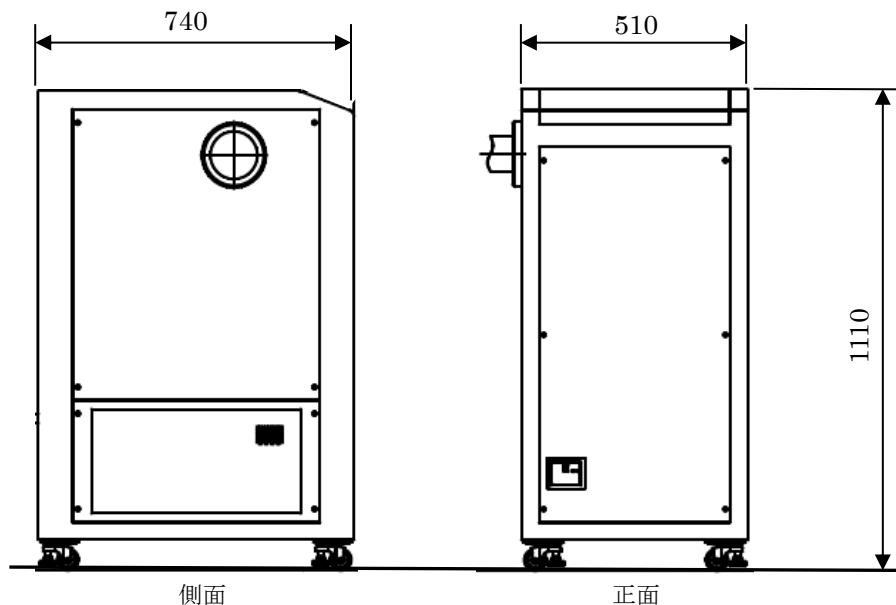
<温度調節機能付 +200℃～ -120°C 任意設定>

- 各種分析／試験装置接続用冷熱温調機
- 実装デバイスへのヒートサイクル試験
- 温度高低差の激しい環境試験再現
- 劣化プロセス試験
- 他社機械に温調器がない装置でも接続可能

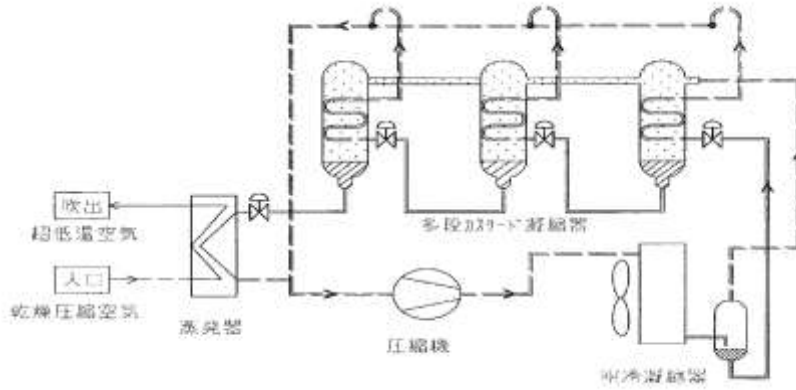
接続・外形図

- 冷氣噴出口を試験装置チャンバー部に直接接続することで、被冷却物を効率よく低温化可能
- 工業用ドライエアー受給で即稼動
- 電源 AC200V 50/60Hz

* 被冷却物(装置)との接続や
テスト対応など、お気軽に
お問合せ下さい。

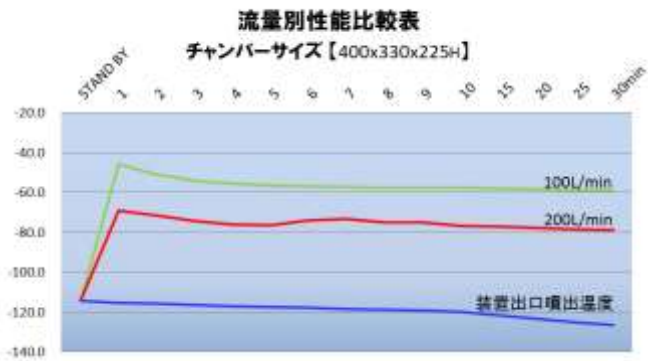
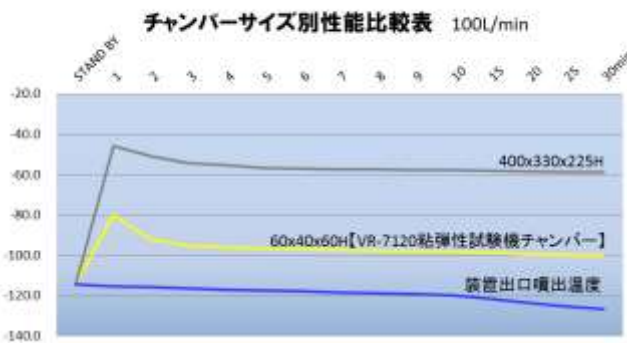


冷凍サイクル原理



- 独自にブレンドした多種の沸点の異なる冷媒を多段カスケード凝縮方式により順次凝縮させ、極低温域まで冷却していきます。
- 従来の二元冷凍方式よりシンプルな構造の冷凍機1台方式で、省エネ、省スペース、軽量化を実現し、トラブルのリスクを大幅に軽減。

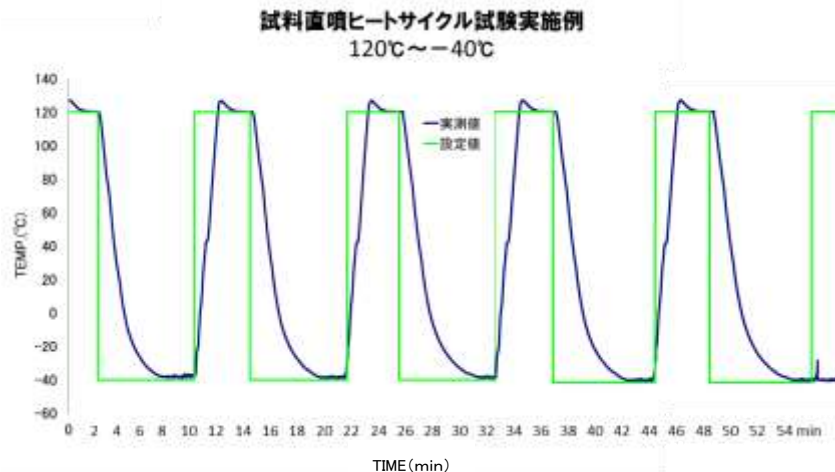
性能表



- 流量 100L/min でチャンバーサイズが大きくても -20℃より低い温度設定が可能です。

- チャンバーサイズが大きくても流量を調節することで簡単に超低温を実現できます。

応用例



- 冷却／加熱を繰返すヒートサイクル試験のデータ例です。環境負荷試験などでは、短時間で安定的に温度調節ができ、過酷条件を再現して正確なデータ取得に貢献します。

仕 様

MODEL	ULG-9100	ULG-9300
重量・寸法	約 200kg・510 (W) × 740 (D) × 1,110 (H) mm	
電源	3φ 200V 50/60Hz	
定格電流	9.8A	12.3A
受電ブレーカ	30A	
圧縮機	2.2kw	
ヒーター	なし	1kw
チラー能力	250W	
吐出流量	40～250ℓ/min (可変式)	
冷氣立上り時間	約 40min (噴出口-120℃, 流量 100ℓ/min)	
最低到達温度	-120℃ (流量 100ℓ/min 時 *使用環境により異なります)	
凝縮方式	空冷式	
圧縮空気接続配管	OUT : R3/8 ステンレス管	IN : R3/8 メス OUT : R3/8 オス
温調機能	なし	+200℃～-120℃ 任意設定可能
エア一源	圧縮空気 (0.4～0.6Mpa *噴出口流量 100ℓ/min 時、200ℓ以上/min の供給が必要)	

オプション

- エアサプライユニット (耐熱型)
- チャンバーユニット (仕様打合せによる)

●サービスと安全について

- ・ご使用される前に取扱説明書をよくお読み頂き、正しくご使用ください。
- ・用途に合致した製品を選定ください。本来用途以外の仕様や不適切な用途でご使用されますと、事故や故障の原因となることがございます。

●アフターサービス

- ・ご使用後の修理については、お買い上げの販売店にご相談ください。保障期間経過後は有償修理となります。
- ・長年ご使用になられますと、汚れ、摩耗等で性能が低下することがあります。ベストコンディションでお使い頂くために通常の清掃、日常点検とは別に保守点検をお薦め致します。(有償)

UESHIMA SEISAKUSHO CO., LTD.

株式会社 上島製作所

本社・工場 ●〒186-0011 東京都国立市谷保 6-5-22
TEL. 042-572-1397 FAX. 042-573-1520
E-mail: sales@ueshima-seisakusho.com

大阪営業所 ●〒540-0038 大阪市中央区内淡路町 1-3-14
(橋本ビル 402)

TEL. 06-6942-1631 FAX. 06-6942-9702
E-mail: osaka@ueshima-seisakusho.com

<http://www.ueshima-seisakusho.com>

■UESHIMA 製品に関するご意見、ご質問、見積等のご請求、お問い合わせ