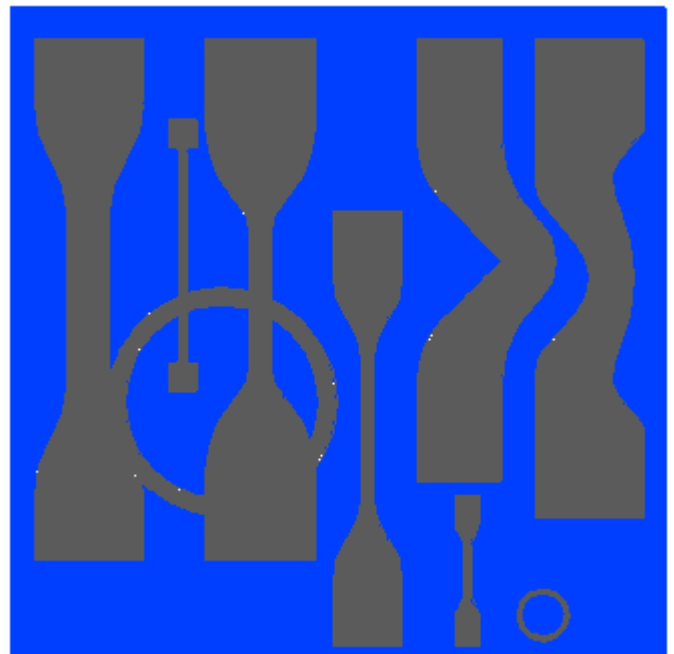




限りある資源と美しい自然を大切に

# 試験片作製

試験片作製機／打抜刃／金型



## 概要

ゴム・プラスチックの高分子材料を、JIS、ISO、ASTMなどで規定されている試験片を、試験片作製機で高精度な試験片を作製することにより、安定した材料試験を行うことができます。

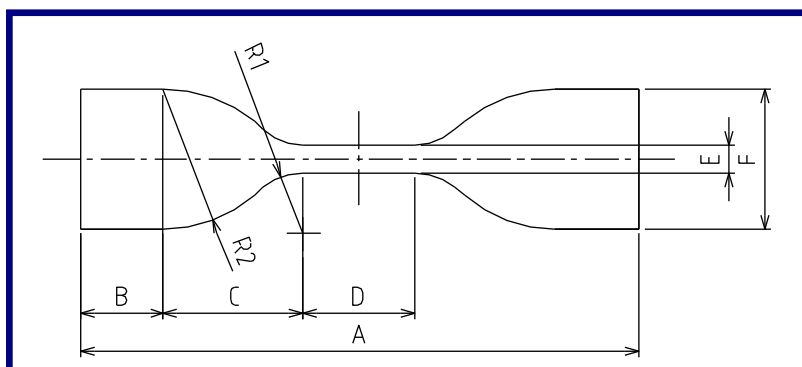
その為にも試験片の作製は、材料分析の重要な役割となっております。

上島製作所は各種試験機で使用される試験片作製機をご用意させて載いております。

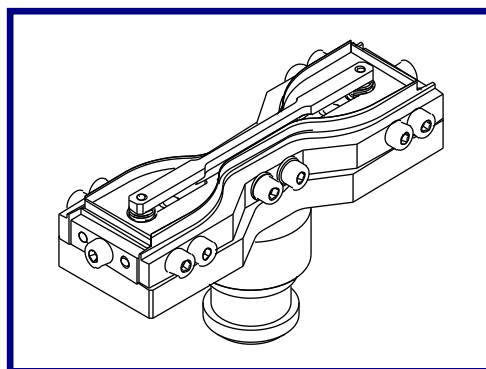
※ご要望によって、特注の試験片作製機の製品も対応させて載いております。

## 試験片の種類

### ダンベル状試験片の形状



### カッターユニット外観図



形状	寸法測定箇所 (単位 mm)							
	A	B	C	D	E	F	R1	R2
ダンベル状 1号形	120	(15)	(25)	40.0 <sup>+2.0</sup> <sub>0</sub>	10.0±0.1	25.0±0.5	21.0±2.0	25.0±2.0
ダンベル状 2号形	100	(15)	(25)	20.0 <sup>+2.0</sup> <sub>0</sub>	10.0±0.1	25.0±0.5	21.0±2.0	25.0±2.0
ダンベル状 3号形	100	(15)	(25)	20.0 <sup>+2.0</sup> <sub>0</sub>	5.0±0.1	25.0±0.5	11.0±1.0	25.0±2.0
ダンベル状 5号形	115	(16)	(25)	33.0±2.0	6.0 <sup>+0.4</sup> <sub>0</sub>	25.0±1.0	14.0±1.0	25.0±2.0
ダンベル状 6号形	75	(12.5)	(12.5)	25.0±1.0	4.0±0.1	12.5±1.0	8.0±0.5	12.5±1.0
ダンベル状 7号形	35	(7)	(4.5)	12.0±0.5	2.0±0.1	6.0±0.1	3.0±0.1	3.0±0.1
ダンベル状 8号形	50	(8.5)	(8.5)	16.0±1.0	4.0±0.1	8.5±0.5	7.5±0.5	10.0±0.5

注 a) ダンベル状試験片の肩の部分(R1 又は R2 部分)での切断を避けるため、広い部分(つかみ部)の長は、引張試験機のつかみ具が挟み込むだけの十分な長さが必要である。

b) B及びCは、目安の数値で、R1 及び R2 で決まる。

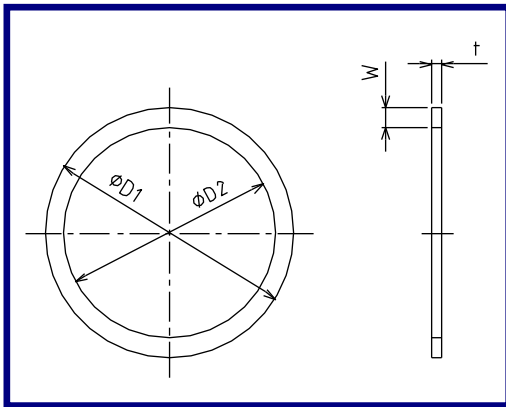
※JIS K 6251 2010 から抜粋

※ISO、ASTM、DIN(ダンベル形状型一部分の型番抜粋)

ISO 37 TYPE 1~4	ASTMD-1708 TYPE-Fig1
ASTMD-624 D	ASTMD-2116 TYPE-Fig1
ASTMD-412 TYPE-A~F	ASTMD-1457 TYPE-Fig13
ASTMD-1822 TYPE-L, S	DIN-53504 TYPE-S1~S3
ASTMD-638 TYPE-I ~ V	DIN-53504 TYPE-S3A

# 試験片の種類

## リング状試験片



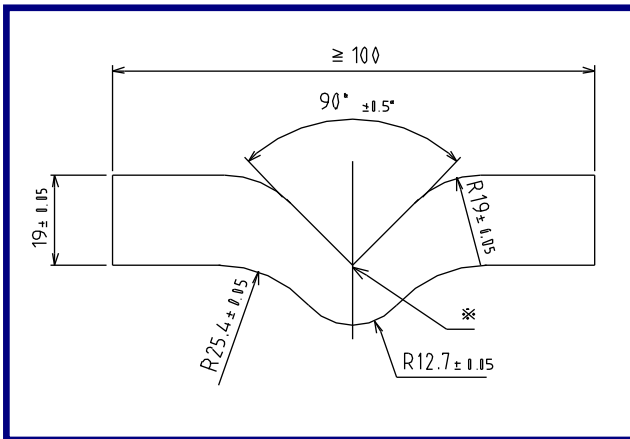
単位 mm

形状	D1	D2	W	t
リング状 1号形	52.6	44.6 $\pm$ 0.5	4.0 $\pm$ 0.2	4.0 $\pm$ 0.2
リング状 2号形	10	8.0 $\pm$ 0.1	1.0 $\pm$ 0.1	1.0 $\pm$ 0.1

形状	試験片内周の 1/2
リング状 1号形	70.0
リング状 2号形	12.6

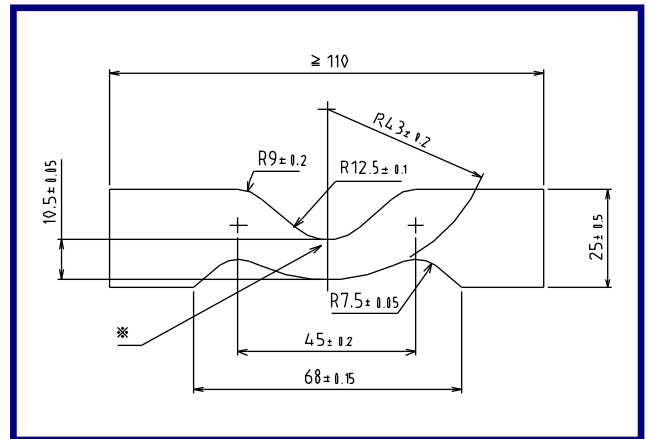
※JIS K 6251 2010 から抜粋

## アングル形



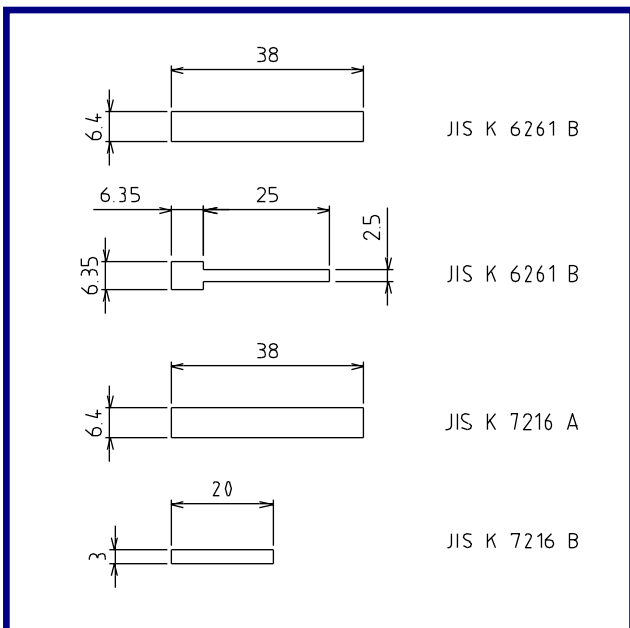
※JIS K 6252 2007 から抜粋

## クレセント形



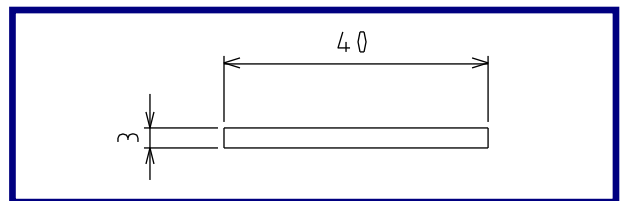
※JIS K 6252 2007 から抜粋

## 低温ぜい化試験機用試験片形状



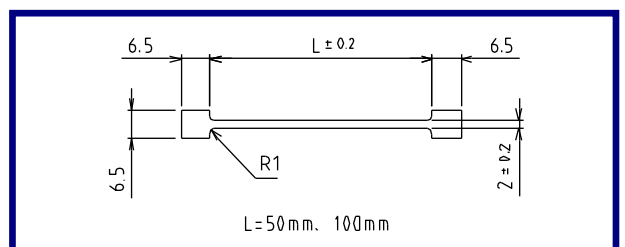
※JIS K 6261、6273 1995 から抜粋

## ゲーマンねじり試験機用試験片形状



※JIS K 6261 1995 から抜粋

## T-R テスター用試験片形状



L=50mm、100mm

※JIS K 6261 1995 から抜粋

## 試験片打抜き刃

### SERIES SC-4100(機械加工刃)

### SERIES SC-4200(替え刃式)



シートから打抜かれた試験片の切断面の状態は、試験の結果に大きな影響を及ぼします。Series SC-4100、SC-4200 打抜き刃はいずれも JIS K6251 に厳密に規定された試験片打抜き刃型の寸法精度を忠実に守って製作・検査されていますので、正確で再現性の良い試験データが得られます。

通常のゴムシートや軟質のプラスチックフィルムなどの打抜きに適した Series 4200(替え刃式)は、刃のみを簡単な操作で交換することにより、また、比較的硬質のゴムシートや、プラスチックシートの打抜きに適しています。また Series 4100(機械加工刃)は、刃先の再研磨によって精度を維持することができます。

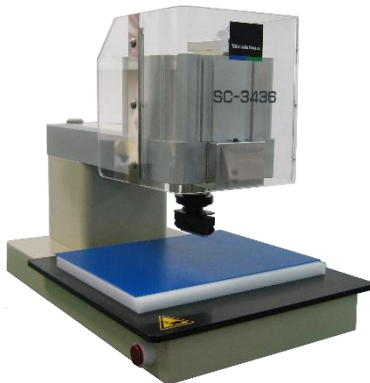
試 験	製 品 名 称	機 械 加 工 刃 型 名	替 え 刃 式 型 名	対 応 規 格
引張試験 (ゴム用)	ダンベル状 1号	SC-4111	SC-4211	JIS K 6251 ISO 37
	ダンベル状 2号	SC-4112	SC-4212	
	ダンベル状 3号	SC-4113	SC-4213	
	ダンベル状 4号	SC-4114	SC-4214	
	ダンベル状 5号	SC-4115	SC-4215	
	ダンベル状 6号	SC-4116	SC-4216	
	ダンベル状 7号	SC-4117	—	
	ダンベル状 8号	SC-4118	SC-4218	
	リング状 1号	SC-4121	SC-4221	
	リング状 2号	SC-4122	SC-4222	
引裂試験 (ゴム用)	クレセント形	SC-4131	—	JIS K 6252 ISO 34-2
	切込み無アングル形	SC-4133	—	
	トラウザ形	—	SC-4234	
引裂試験 (プラスチック用)	A 法トラウザ形	—	SC-4235	JIS K 7128-1, 2, 3 ISO 6383-1, 2
	C 法直角形	—	SC-4238	
低変形引張試験 (ゴム用)	短冊状1号(100×5×t2)	SC-4141	SC-4241	JIS K 6254 ISO 7743
	短冊状2号	SC-4142	SC-4242	
低温ぜい化試験 (ゴム用)	A 形(35×6×t2)	SC-4151	SC-4251	JIS K 6261 ISO 812
	B 形(T 型 25×2.5)	SC-4152	SC-4252	
低温ねじり試験	短冊状(40×3)	SC-4153	—	JIS K 6261 ISO 1432
	短冊状(5本取り)	—	SC-4253	
T-R テスター試験	25.4mm	SC-4157	—	JIS K 6261 ISO 2921
	50mm	SC-4158	—	
	100mm	SC-4159	—	
引張永久ひずみ試験	短冊状1号	SC-4161	SC-4261	JIS K 6273 ISO 2285
	短冊状2号	SC-4162	SC-4262	
レーザー用・スポンジ用	円形	SC-4181	—	—

※上記以外の形状も別途打合せにより制作も可能です。

## 裁断機

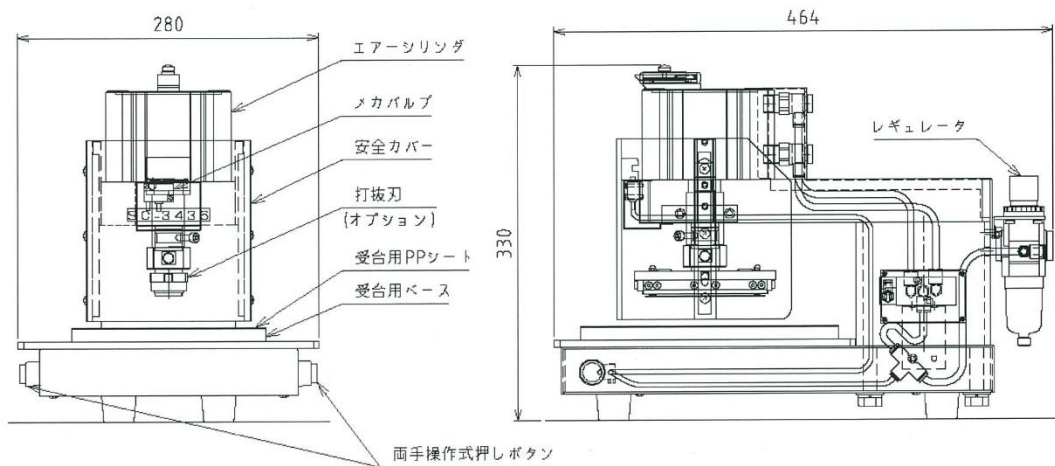
### MODEL SC-3436 エア駆動式裁断機

エア駆動式打ち抜き機は、主にゴムシート、軟質プラスチック、フィルムなどの試験片を打抜く裁断機で、エア圧力のみを使用によりコンパクトで低価格を実現しました。



SC-3436

#### 外形図



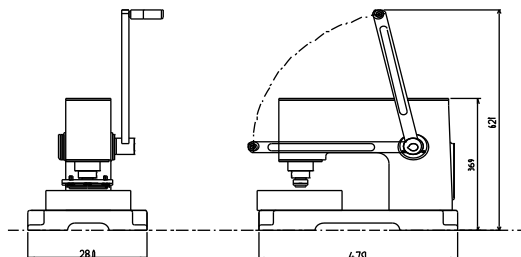
試料材料	ゴム、軟質プラスチック、フィルムなど
打抜き形状	JIS K 6251, JIS K 6252, ASTM等で規定されている。
操作方式	両手操作式押しボタン
エアシリンダ	複動式 ストローク 30mm
打抜刃取付部寸法	φ25mm
打抜刃受台寸法	280×280mm(打抜刃取付部を中心とする)
供給エア	最大使用圧力 : 0.6MPa ミスト・水分除去されたクリーンドライエア
エア接続	φ6ワンタッチ継手
外形寸法	280(W)×464(D)×330(H)
オプション	受台用PPシート : 3枚 受台用ジュラコンベース : 1枚

## MODEL SC-3210 試験片打抜機(レバー式)

本装置は、ゴムシート用のレバー操作式試験片打抜機です。  
試験片打抜刃を交換することにより、各種試験片を作製できます。  
(試験片打抜刃は弊社オプションによる)



外形図



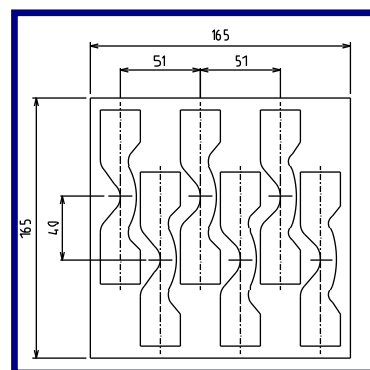
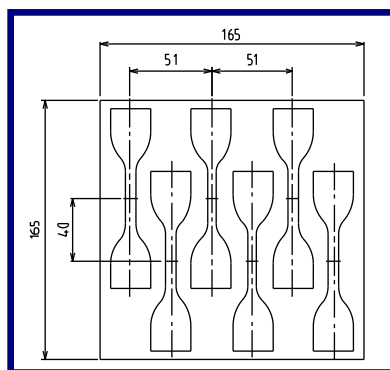
試料材料	ゴム、軟質プラスチック、フィルム等
打抜き形状	JIS K 6251, JIS K 6252, ASTM等で規定されている。
ストローク	20mm
外形寸法	280(W)×470(D)×369(H)
オプション	試験片打抜刃

## 試験片打抜機

### MODEL SC-3412 全自動試験片打抜機

本装置は、ゴム加硫シートを専用のカッターユニットで、ダンベル状試験片及び、クレセント形試験片を自動搬送により、6ヶ採取する装置です。

ストッカーには最大40枚のシートが収納でき、ストッカーからのシートの取り出し・試験片の打抜き動作・及び打抜き後の回収まで全自動で行います。



シートサイズ	6.5×6.5 インチ (165.1mm×165.1mm) t=1.7~2.3mm
カッターユニット	3連ユニットダンベル形状形(3号形)、3連ユニットクレセント形 その他カッター搭載可
ストッカー	最大シート枚数 40枚 トレイピッチ 7.5mm
操作	タッチパネルディスプレイによる シーケンサ制御
安全機構	非常停止 ドアオープンでの停止 空気圧力低下による停止 シグナルタワー表示
電源	AC100V 15A
エア	ドライクリーンエア0.6MPa以上 φ8 ワンタッチ継ぎ手接続
外形寸法	1100(W)×600(D)×1240(H) (寸法は、シグナルタワー、取っ手 突起物は除く)

# 試料作製機

## SERIES SC-2100 試験片作製機



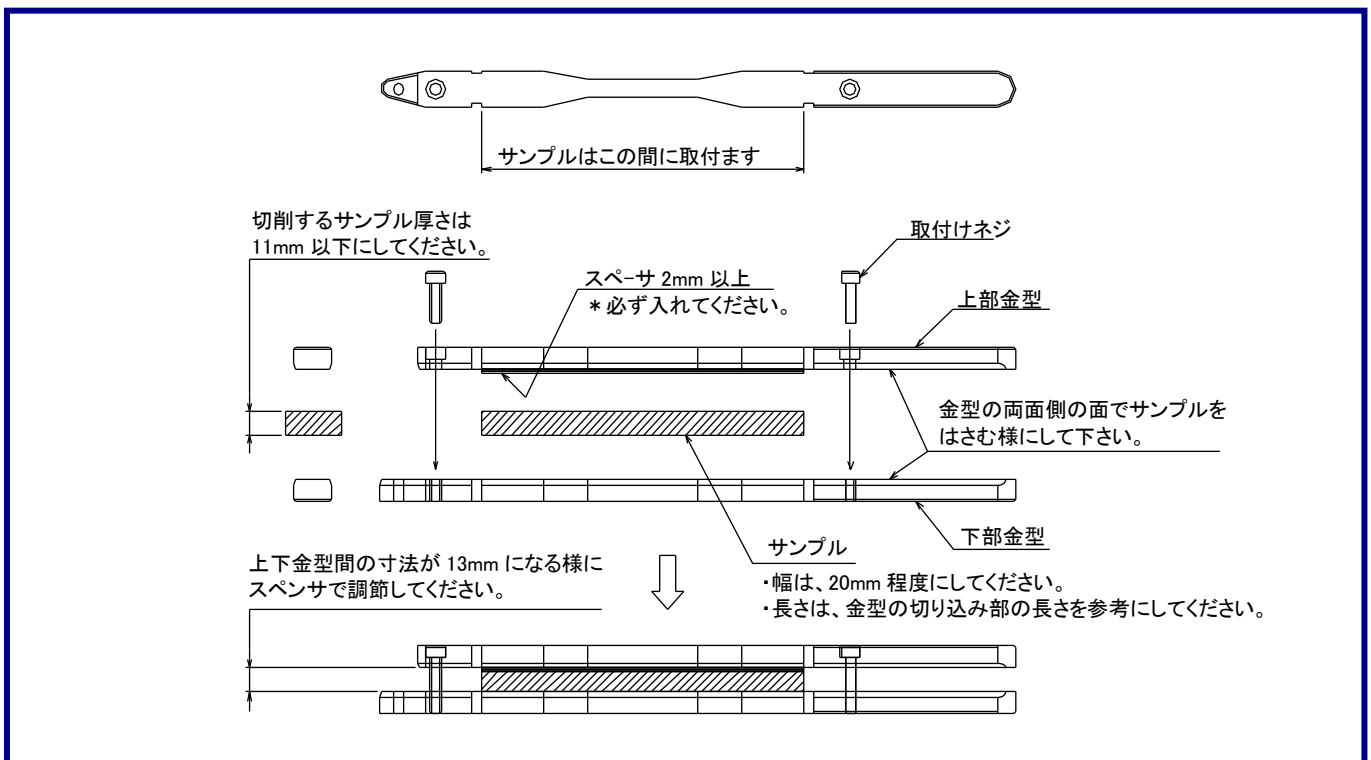
本装置は、可変速モータの駆動により試料切削カッターが左右 2 個向かい合って回転し、その間を試料が挟まれながら試料金型の形に切削されて、試料を成形作成する装置です。

試料材質が主に剛性樹脂(エポキシ・塩ビ・アクリル等)のものを加工することができます。



手動送り用にハンドルを追加が可能となります。

### 金型取扱い方法

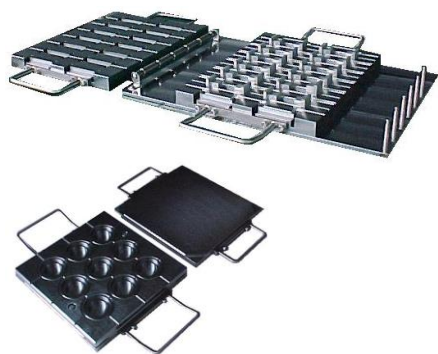


カッター寸法	外径22mm × 内径8mm × 厚さ13mm
カッター回転数	200～760rpm
試料寸法	最大250(L)mm × 30(W)mm × 11(T)mm
切削速度	約50～200mm/30sec
切削往復回数	1～9回
試料送り距離	100、150、200、250mm からスイッチで選択
電源	AC100V 10A 50/60Hz
外形寸法	400(W) × 650(D) × 600(H) (寸法は、取っ手 突起物は除く)



# ゴム試験片作製用金型

## SERIES MD-1100~6000 試験片加硫金型



加硫ゴムの各種物理試験機(JIS K 6250~6267)の為に試験片を型加硫で、製作する場合、使用する金型の精度は、最終的な試験データの精度や再現性に大きく影響します。MD シリーズはいずれも精度の高い金型製作に有利な埋め込み方式を採用し、型縮みや未加硫ゴムの流れも十分に考慮した設計で、製作されております。複数個取りの場合でも、バラツキを極めて少ない試験が得られ、試験精度の向上に寄与します。

試験機	名称	仕様(寸法、個数)	型名	規格
引張、低温試験、他	シートモールド	150mm×150mm×2mm 1個取り	MD-1101	JIS K 6299
		150mm×150mm×2mm 4個取り	MD-1104	ISO 2393
屈曲、疲労試験機	デマチャ屈曲試験機	150mm×25mm×6.3mm R2.38 6個取り	MD-2106	JIS K 6260
		150mm×25mm×6.3mm R2.38 12個取り	MD-2112	ISO 132
	ベルト屈曲試験機	450mm×30mm×6mm 2個取り (FT-4151用)	MD-2202	
	ディスク疲労試験機	12個取り 両端アルミ製耳付	MD-2312	
		12個取り ゴム一体型	MD-2314	
	フレクソメータ(大型)	φ30mm×25mm 4個取	MD-5204	JIS K 6265
φ30mm×25mm 9個取		MD-5209	ISO 4666	
ひずみ試験機	圧縮永久ひずみ試験機	φ29mm×12.5mm 4個取	MD-3104	JIS K 6262
		φ29mm×12.5mm 6個取	MD-3106	JIS K 6255
	反撥弾性試験機	φ29mm×12.5mm 9個取	MD-3219	ISO 4662
		φ29mm×12.5mm 12個取	MD-3112	
摩耗試験機	ウイリアムス摩耗試験機	20mm×20mm×10mm 固定用耳部付 9個取り	MD-4109	JIS K 6264
		20mm×20mm×10mm 固定用耳部付 18個取り	MD-4118	
	アクリル摩耗試験機	φ64mm×12.7mm 4個取	MD-4204	JIS K 6264
		φ64mm×12.7mm 9個取	MD-4209	
	ランボーン摩耗試験機	φ49mm×φ23mm×5mm 4個取	MD-4304	JIS K 6264
		φ49mm×φ23mm×5mm 9個取	MD-4309	ISO 23337
	ピコ摩耗試験機	上部φ32/下部φ45/t13 4個取	MD-4404	JIS K 6264
		上部φ32/下部φ45/t13 9個取	MD-4409	
	DIN摩耗試験機	φ16mm×15mm 4個取	MD-4504	JIS K 6264
		φ16mm×15mm 16個取	MD-4516	ISO4649
	FPS摩耗試験機	φ50mm×φ31.8mm(歯形)×10mm 4個取	MD-4814	—
		φ50mm×φ31.8mm(歯形)×10mm 9個取	MD-4719	

UESHIMA SEISAKUSHO CO., LTD.

## 株式会社 上島製作所

本社・工場 ● 〒186-0011 東京都国立市谷保 6-5-22  
 TEL. 042-572-1397 FAX. 042-573-1520  
 E-mail: sales@ueshima-seisakusho.com  
 大阪営業所 ● 〒540-0038 大阪市中央区内淡路町 1-3-14  
 (橋本ビル 402)  
 TEL. 06-6942-1631 FAX. 06-6942-9702  
 E-mail: osaka@ueshima-seisakusho.com

<http://www.ueshima-seisakusho.com>

■UESHIMA 製品に関するご意見、ご質問、見積等のご請求、お問い合わせ