

## 新製品

アスティが新発売したアスティピュアーポンプIIはポンプの性能、信頼性を更に向上させ、お客様のトータルコスト削減に貢献する新製品です。

流量を増やし、エア消費量は少なく、殆ど全てのケミカルに適用できます。また、各用途で要求される様々なコントロールシステムに幅広く適応する完全自給式ベローズポンプです。

用途：半導体産業、光電産業、化学産業、医薬業界において  
高クリーン度が要求されるプロセスに。

溶剤、純水の移送コントロールされた流量の循環作業、  
化学産業、腐食性薬液の安全な移送等

金属は一切使用しておりません。

接液部は PFA HP/PTFE を使用

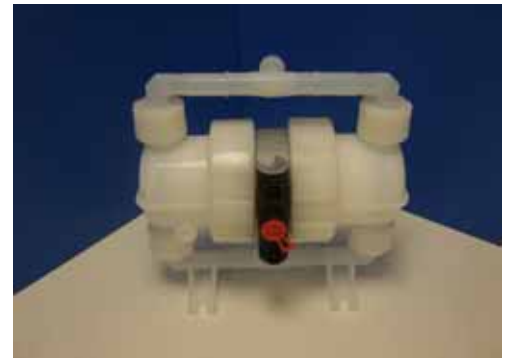
製品保証期間：ケミカル 2年

スラリー 1年

Oリングレス

簡単なメンテナンス

光ファイバーストロークセンサー、漏れ検知も利用可能



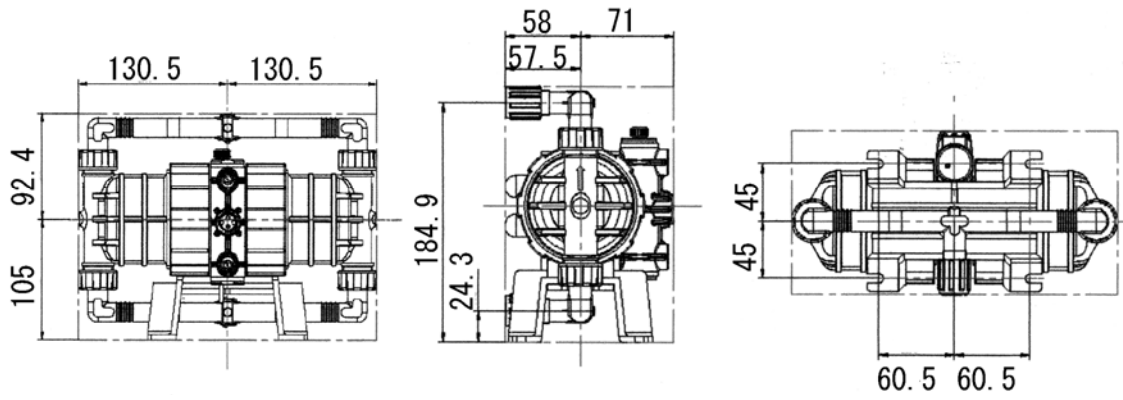
### AstiPure II シリーズ型式、仕様

型番 ケミカル用	型番 スラリー用	最大 流量 /min	吐出量 (cc)/スト ローク	流体 温度 ( )	エア/N2 供給圧 (MPa)	最大 背圧 (MPa)	最大エア 消費量 m3/h	エア 接続口径	流体接続 形態 フレア
A2CH1 F8	A2SY1 F8	15	45	0	0.5	0.45	7	4mm(ID)	1/2"
A2CH2 F12	A2SY2 F12	30	80	~			9	6mm(ID)	3/4"
A2CH3 F16	A2SY3 F16	60	190	85			14	8mm(ID)	1"

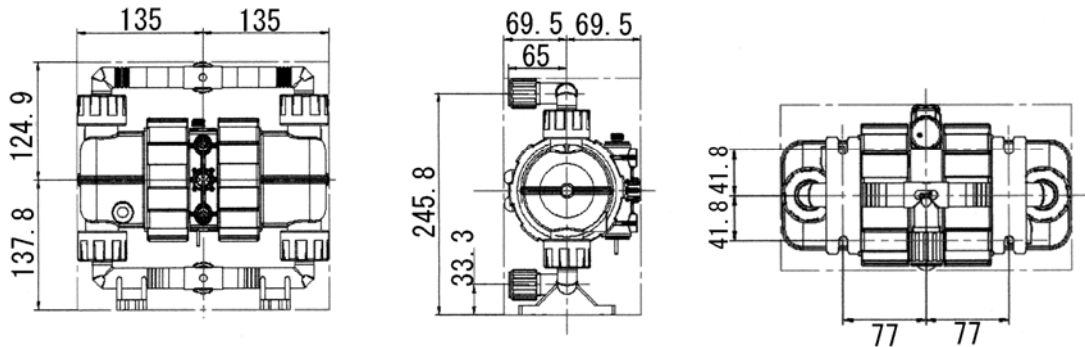
(注) 60 以上の流体を扱う場合には、最高エア圧力を調整する為に、取説を必ずご覧ください。

85 以上と流体をご使用の場合には、高温用 P F H をご検討ください。

A2CH1/A2SY1 外形寸法 (mm)



A2CH2/A2SY2 外形寸法 (mm)



A2CH3/A2SY3 外形寸法 (mm)

