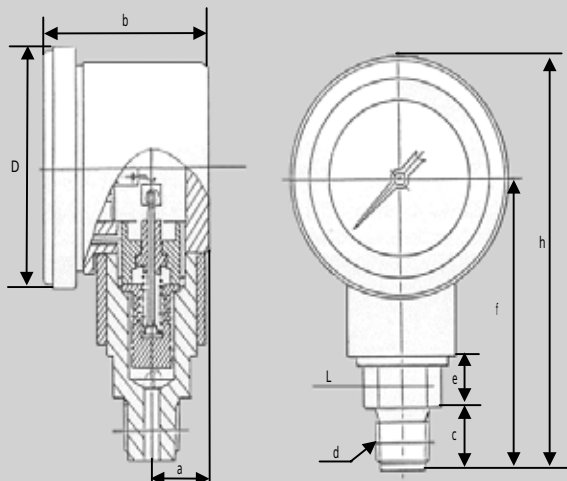


Dimensions



タイプ	呼称寸法 D ()	a	b	c	d	e	f	h	L
A (7221)	60	17	49.5	18	R 3/8	12	83	113	24

How To Order

ご注文に際してはカタログで
お願い致します。

722 * - *

- 圧力範囲
 - 1 M: 圧力計 0~0.1MPa
 - 2 M: 圧力計 0~0.2MPa
 - 4 M: 圧力計 0~0.4MPa
 - 6 M: 圧力計 0~0.6MPa
 - 10M: 圧力計 0~1.0MPa
 - V1M: 圧力計 0~ - 0.1MPa
- 呼称寸法
 - 1 : 60

7220シリーズ
テフロン®ベローズ圧力計

例

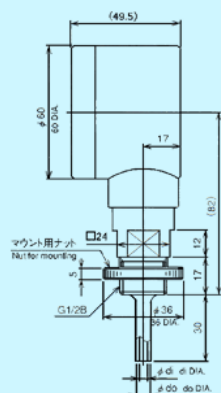
7221 - 4M

テフロン®ベローズ圧力計
目盛板寸法 50
0~0.4MPaの圧力に適用

本品はテフロン®を使用しておりますので
透過性には充分ご配慮ください。

Specification

シリーズ	大きさ	ケース 形状	接続部 形状	圧力レンジ (MPa)	精度 (% F.S.)	主要部材質	ケース構造	測定体
7220	60	A	T	0~0.1	±2.0	接液部: テフロン® (PTFE, PFA) ケース: ポリプロピレン (PP) ガラス: ポリエチレンテレフタレート (PET) パッキン: フッ素ゴム	密閉構造	気体 液体
				0~0.1				
				0~0.2				
				0~0.4				
				0~0.6				
0~1.0	±1.5							



接続: 標準品としてR3/8" オスネジ、チューブタイプ 1/4があります。
チューブタイプのご注文に際してはカタログ 末尾に「TU」を加えてください。

例

722 1 - 4M TU

チューブ出し OD6.35 x ID3.95

— 圧力範囲 0~0.4MPa

— 呼称寸法

— 7220シリーズ

本製品は長野計器株式会社と弊社との共同開発品です。

Japan Applied Technology Inc. Tokyo, Japan