

Features

1. 一体成型テフロンPFA440HPボディを使用しています。
2. PFAスプリングを採用することにより、構成部品は100%テフロン®です。
3. 流量損失の少ない大口径オリフisstタイプです。
4. 微小圧(6.00kPa以下)のクラッキング圧力で作動します。
5. 金属は一切使用していません。
6. 高圧力でのご使用が可能です。
7. 高温でのご使用が可能です。
8. 接続形態が豊富なので、用途に合わせた選択が可能です。
9. 他に小口径のMCVMシリーズもあります。

Materials

1. ボディ..... PFA
2. スプリング..... PFA
3. フラッパー..... PFA
4. ナット..... ETFE

Application

- 最高使用圧力..... 0.84MPa
 最高使用温度..... 120
 クラッキング圧力..... 6.00kPa以下
 Cv値..... 1/2"=4.0 3/4"=7.0

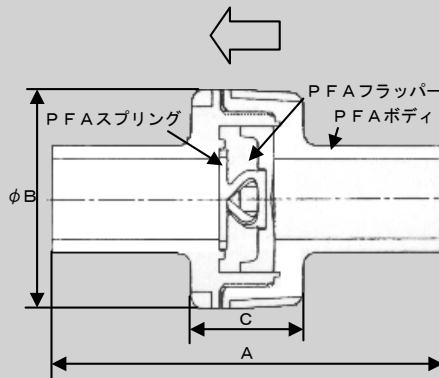
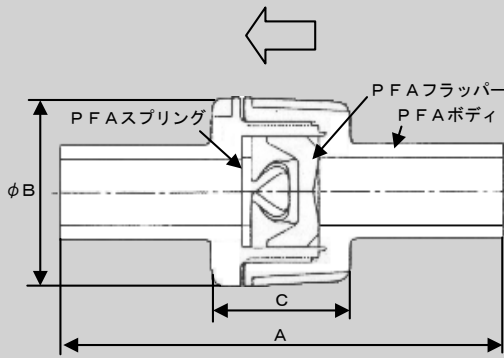
テフロン®はデュポンと三井デュポンフロロケミカル㈱の製品を示す登録商標です。

Dimensions

How To Order

● 1/2"チェックバルブ

● 3/4"チェックバルブ



ご注文に際してはカタログ でお願致します。

LCVM - 1 - 8 - 8

接続サイズ
8 = 1/2"
12 = 3/4"
16 = 1"

ボディサイズ
8 = 1/2"
12 = 3/4"

接続形態

- 1 = NPTメネジ
- 6 = フレアグリップ™
- 7 = 接着パイプ
- 8 = フィメイルフレア

型式

ラージオリフィスチェックバルブ
モールドタイプ

単位 mm

カタログNo.	接続形態	接続サイズ	オリフィス	A	B	C
LCVM-1-8-8	NPTメネジ	1/2	Φ1/2	107	44	34
LCVM-1-8-12	NPTメネジ	3/4	Φ1/2	110	44	34
LCVM-1-12-12	NPTメネジ	3/4	Φ3/4	107	56	31
LCVM-1-12-16	NPTメネジ	1	Φ3/4	107	56	31
LCVM-6-8-8	フレアグリップ	1/2	Φ1/2	※113	44	34
LCVM-6-8-12	フレアグリップ	3/4	Φ1/2	※113	44	34
LCMV-6-12-12	フレアグリップ	3/4	Φ3/4	※117	56	31
LCVM-6-12-16	フレアグリップ	1	Φ3/4	※119	56	31
LCVM-8-8-8	フィメイルフレア	1/2	Φ1/2	113	44	34
LCVM-8-8-12	フィメイルフレア	3/4	Φ1/2	113	44	34
LCVM-8-12-12	フィメイルフレア	3/4	Φ3/4	114	56	31
LCVM-8-12-16	フィメイルフレア	1	Φ3/4	114	56	31

※フレアグリップのA寸法はナットを含みません。

Flow Curves

