



PFAモールド、小型、高性能

1/4" 3/8" オリフィス



## ■特 長

1. 一体成型テフロン®PFAボディを使用しています。
2. PFAスプリングを採用することにより、構成部品は全てテフロン®です。
3. 6.89 kPa (0.07 kg / c㎡以下) のクラッキング圧力で作動します。
4. 高いCv値を実現しました。(3/8" 標準仕様 1.11 Cv値)
5. 高圧力でのご使用が可能です。(8.75 kg / c㎡)
6. 高温度でのご使用が可能です。
7. 接続形態は、FLARE GRIP、SUPER FITTINGがあります。
8. O-リング、金属類は一切使用しておりません。
9. 他に大口径のLCVMシリーズもあります。

## ■材 質

1. ボディ..... PFA
2. スプリング..... PFA
3. フラッパー..... PFA
4. ナット..... ETFE (PFA)
5. スリーブ..... PFA

## ■仕 様 (1)

1. 最高使用圧力..... 0.875 MPa (8.75 kg / c㎡)
2. 最高使用温度..... 100
3. クラッキング圧力..... 6.89 kPa (0.07 kg / c㎡以下)
4. Cv値..... 3/8" = 1.11

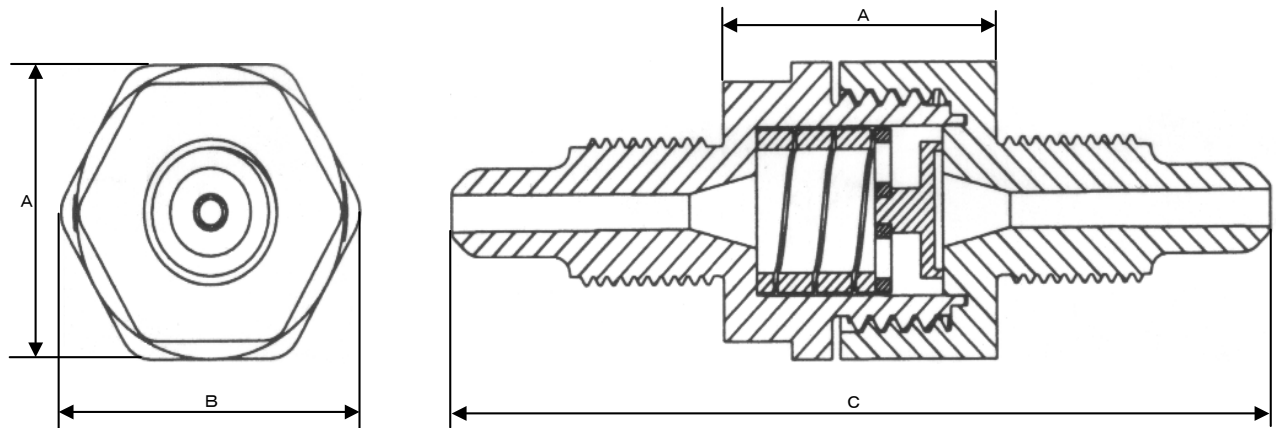
テフロン®はデュポンと三井デュポンフロケミカル㈱の製品を示す登録商標です。

## ■寸法・仕様（２）

型式	接続形態		Cv値	接続サイズ		A	B	C
	IN	OUT		IN	OUT			
MCVM-P44	スーパーフィットینگ	スーパーフィットینگ	.55	1/4"	1/4"	1.0 (25.4mm)	1.12 (28.5mm)	1.95 (49.6mm)
MCVM-P66	スーパーフィットینگ	スーパーフィットینگ	.92	3/8"	3/8"	1.0 (25.4mm)	1.12 (28.5mm)	2.35 (59.7mm)
MCVM-F44	フレアグリップⅡ	フレアグリップⅡ	.44	1/4"	1/4"	1.0 (25.4mm)	1.12 (28.5mm)	3.03 (77.0mm)
MCVM-F66	フレアグリップⅡ	フレアグリップⅡ	1.11	3/8"	3/8"	1.0 (25.4mm)	1.12 (28.5mm)	3.19 (81.0mm)

オプション……上記以外の接続形態も製作致します。

YタイプPFAスリーブも準備しております。



## TECHNICAL DATA

