



UPX2000 DIAPHRAGM VALVE



JAPAN
APPLIED
TECHNOLOGY

MANUALLY ACTUATED, 3-WAY MULTI-TURN

SAINT-GOBAIN
PERFORMANCE PLASTICS

手動 3方弁 マルチターン (1/2", 3/4" オリフィス)



UPX2000ダイヤフラムバルブは半導体産業における腐食性薬液（塩酸：HCl、フッ酸：HF）及び超純水の移送、高圧、高Cv値が要求される分野、厳密な混合値を必要としない互換性のある流体の混合に最適です。使用圧力100PSIG（0.69MPa）まで可能なバルブです。

■特 長

- 長寿命
- 接液部は高純度PTFE、PFA
- ダブルダイヤフラム
- 内部の流路に溜り部分なし
- クリーンルームクラス100にて組立、パッキング
- 金属の露出部なし
- 取り付け簡単な回転式ベース
- FURON® SCRスプリングは過酷な塩酸（HCl）移送用途にも信頼を提供
- スプリングをPTFEカバーで隔離

■仕 様（1）

使用環境温度..... - 53 ~ 95
 使用流体温度..... - 53 ~ 95
 最高正圧..... 0.696 MPa @ 室温

オリフィス	背圧@室温	
	NCポート	NOポート
1/2"	0.621 MPa	0.414 MPa
3/4"	0.276 MPa	0.276 MPa

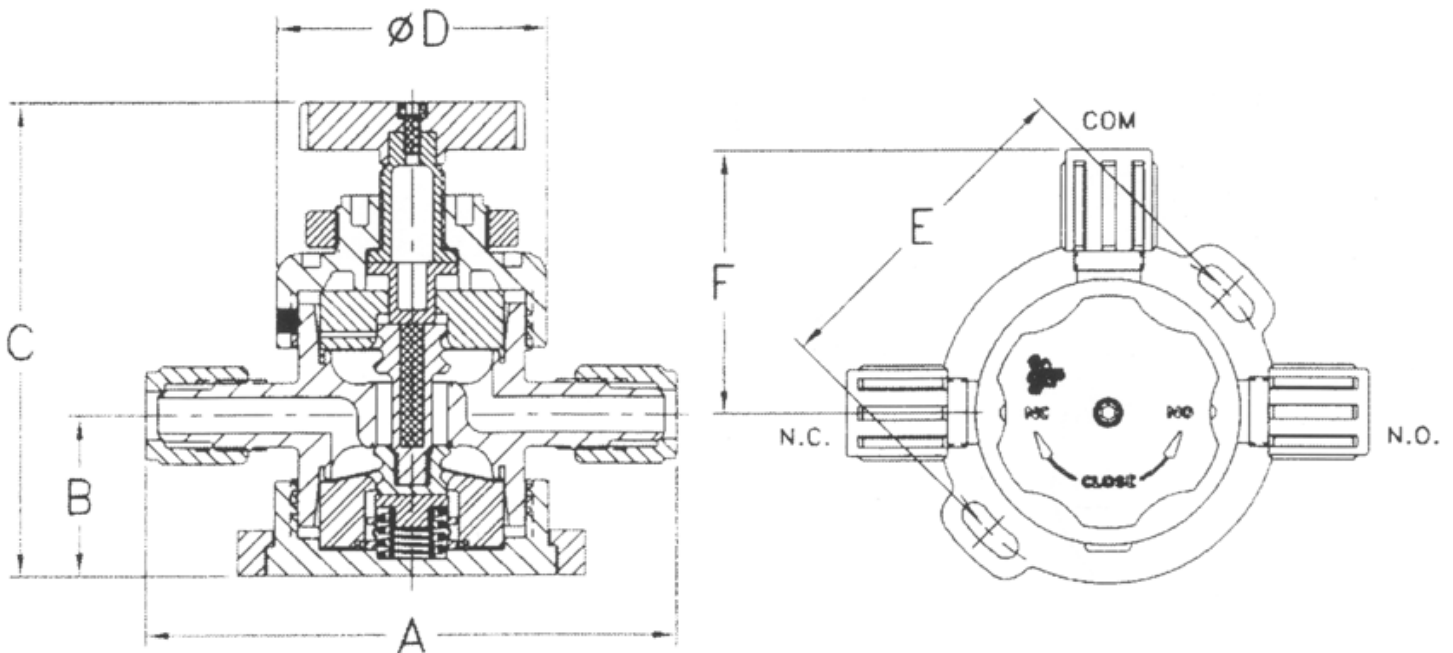
■仕 様（2）

ボディ.....インジェクションモールド
高純度PFA
 キャップ・アクチュエーター
.....インジェクションモールドETFE
 スプリング.....FURON® SCR
 ナット.....PVDF（標準） PFA（オプション）

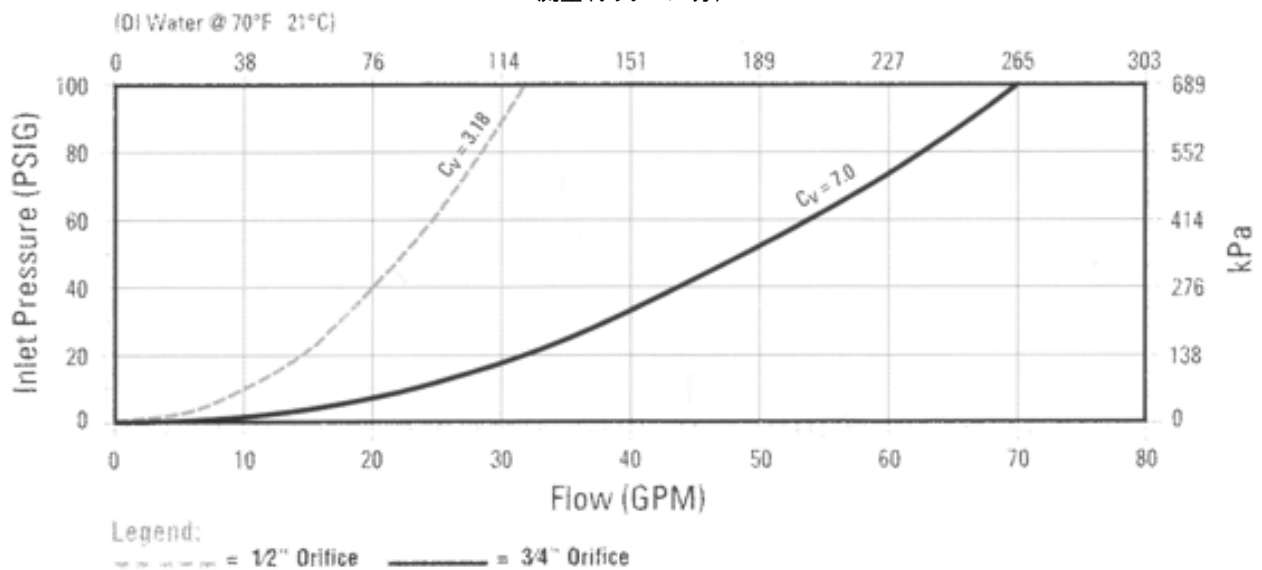
■仕様 (3)

型番	オリフィス	接続部	ポートサイズ	A	B	C	ΦD	E	F
UPX3-788-MT	1/2"	FUSEBOND	1/2"	5.60 (142mm)	1.70 (43mm)	4.95 (126mm)	2.86 (73mm)	3.62 (92mm)	2.80 (71mm)
UPX3-7812-MT	1/2"	FUSEBOND	3/4"	6.62 (168mm)					3.31 (84mm)
UPX3-F88-MT	1/2"	FLARE GRIP II	1/2"	5.62 (143mm)					2.81 (71mm)
UPX3-F812-MT	1/2"	FLARE GRIP II	3/4"	5.88 (149mm)					2.94 (75mm)
UPX3-71212-MT	3/4"	FUSEBOND	3/4"	5.90 (150mm)	1.88 (49mm)	5.32 (135mm)	3.38 (86mm)	4.20 (107mm)	2.95 (75mm)
UPX3-71216-MT	3/4"	FUSEBOND	1"	5.80 (147mm)					2.90 (74mm)
UPX3-F1212-MT	3/4"	FLARE GRIP II	3/4"	6.30 (160mm)					3.15 (80mm)
UPX3-F1216-MT	3/4"	FLARE GRIP II	1"	6.90 (175mm)					3.45 (88mm)
									3.45 (88mm)

■寸法



インレット圧力 vs 流量
流量(リッター/分)



FLARE GRIP IIを選ばれる時は十分な流量に達するために、バルブのオリフィスサイズより大きいコネクションをお勧めいたします。