



手動 2方弁 1/4ターン (1/2", 3/4" オリフィス)



UPX2000ダイヤフラムバルブは半導体産業における腐食性薬液（塩酸：HCl、フッ酸：HF）及び超純水の移送、高圧、高Cv値が要求される用途に最適です。使用圧力100PSIG（0.69MPa）まで可能な手動ON/OFFバルブです。

■特長

長寿命

接液部は高純度PTFE、PFA

ダブルダイヤフラム

内部の流路に溜り部分なし

クリーンルームクラス100にて組立、パッキング

金属の露出部なし

取り付け簡単な回転式ベース

FURON® SCRスプリングは過酷な塩酸（HCl）用途にも信頼を提供

スプリングをPTFEカバーで隔離

■仕様（1）

使用環境温度..... - 53 ~ 95
 使用流体温度..... - 53 ~ 95
 最高正圧..... 0.696MPa@室温
 最高背圧..... 0.696MPa@室温

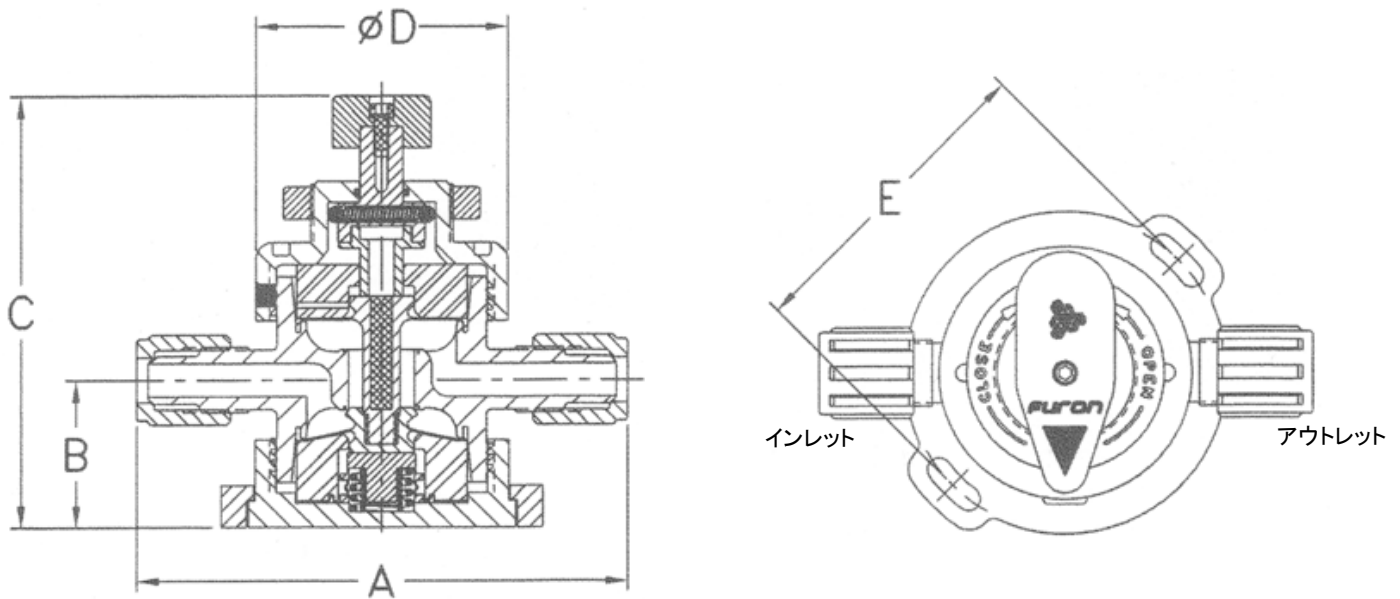
■仕様（2）

ボディ..... インジェクションモールド
 高純度PFA
 キャップ・アクチュエーター
 ...インジェクションモールドETFE
 スプリング..... FURON® SCR
 ナット..... PVDF（標準） PFA（オプション）

■仕様 (3)

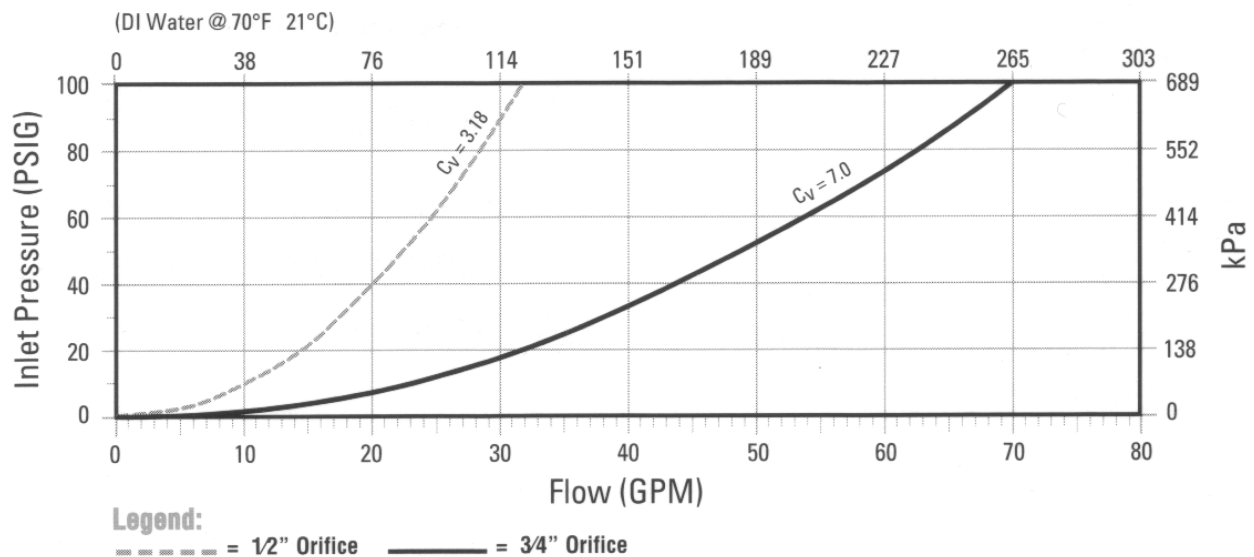
型番	オリフィス	接続部	ポートサイズ	A	B	C	ΦD	E
UPX2-788-M	1/2"	FUSEBOND	1/2"	5.60 (142mm)	1.70 (43mm)	4.95 (126mm)	2.86 (73mm)	3.62 (92.0mm)
UPX2-7812-M	1/2"	FUSEBOND	3/4"	6.62 (168mm)				
UPX2-F88-M	1/2"	FLARE GRIP II	1/2"	5.62 (143mm)				
UPX2-F812-M	1/2"	FLARE GRIP II	3/4"	5.88 (149mm)				
UPX2-71212-M	3/4"	FUSEBOND	3/4"	5.90 (150mm)	1.87 (48mm)	5.14 (131mm)	3.40 (86mm)	4.20 (107mm)
UPX2-71216-M	3/4"	FUSEBOND	1"	5.80 (147mm)				
UPX2-F1212-M	3/4"	FLARE GRIP II	3/4"	6.30 (160mm)				
UPX2-F1216-M	3/4"	FLARE GRIP II	1"	6.90 (175mm)				

■寸法



インレット圧力 vs 流量

流量(リッター/分)



FLARE GRIP IIを選ばれる時は十分な流量に達するために、バルブのオリフィスサイズより大きい接続をお勧めいたします。