

jat**UPX2000 DIAPHRAGM VALVE****JAPAN
APPLIED
TECHNOLOGY****PNEUMATICALLY ACTUATED, 2-WAY****SAINT-GOBAIN
PERFORMANCE PLASTICS****ニューマチック 2方弁 (1/2", 3/4" オリフィス)**

UPX2000ダイヤフラムバルブは半導体産業における腐食性薬液（塩酸：HCl、フッ酸：HF）及び超純水の移送、高圧、高Cv値が要求される用途に最適です。使用圧力100PSIG（0.69MPa）まで可能なバルブです。

■特長

長寿命
 接液部は高純度PTFE、PFA
 ダブルダイヤフラム
 内部の溜り部分なし
 クリーンルームクラス100にて組立、パッキング
 金属の露出部なし
 取り付け簡単な回転式ベース
 FURON® SCRスプリングは過酷な塩酸（HCl）用途にも信頼を提供
 スプリングをPTFEカバーで隔離

■仕様（1）

使用環境温度..... - 53 ~ 95
 使用流体温度..... - 53 ~ 95
 駆動空気圧..... 70PSIG (0.483MPa) ~ 90PSIG (0.621MPa)
 最高正圧..... 0.69MPa @ 室温
 最高背圧..... 0.69MPa @ 室温

■仕様（2）

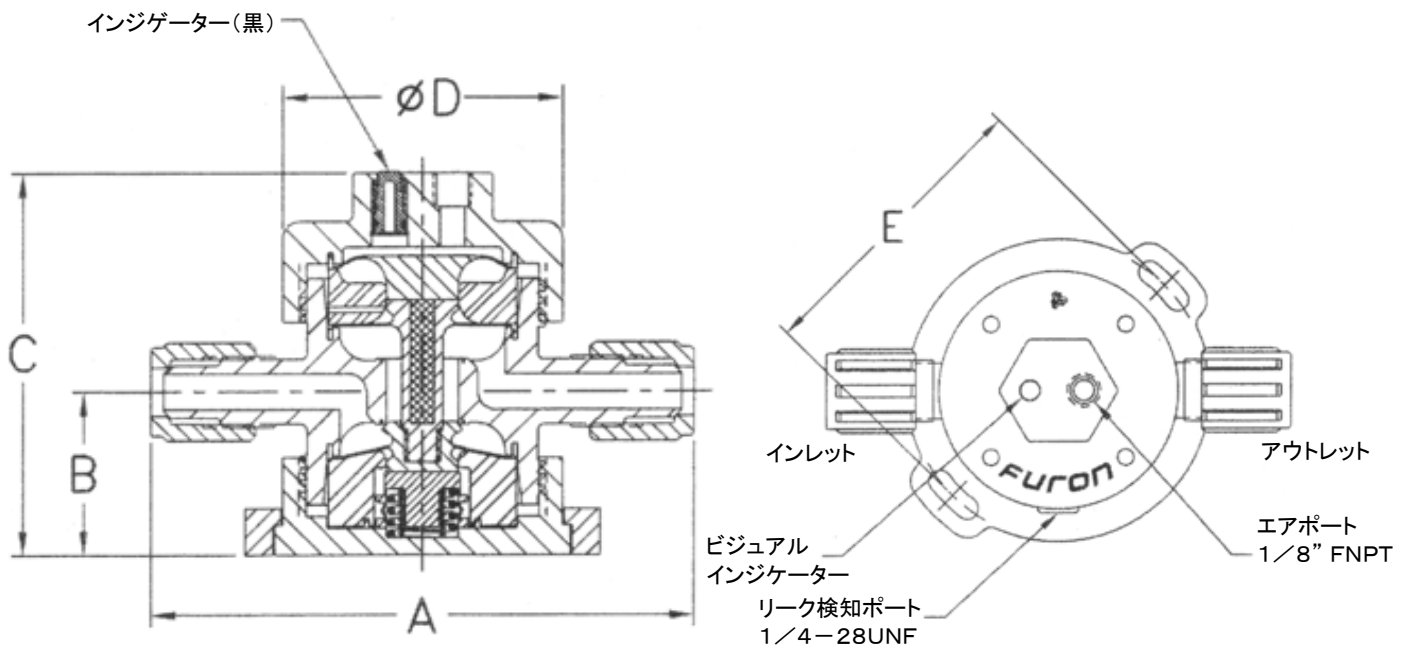
ボディー..... インジェクションモールド
 高純度PFA
 キャップ・アクチュエーター
 ...インジェクションモールドETFE
 スプリング..... FURON® SCR
 ナット..... PVDF (標準) PFA (オプション)

Japan Applied Technology Inc. Tokyo. Japan

■仕様 (3)

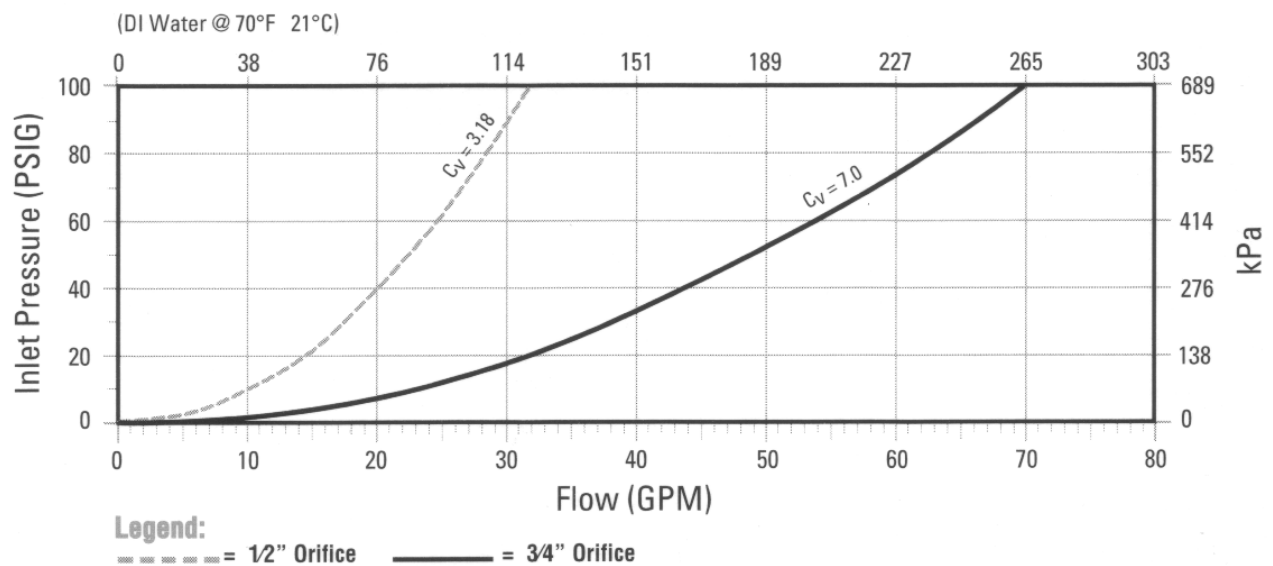
型番	オリフィス	接続部	ポートサイズ	A	B	C	ΦD	E
UPX2-788-NC	1/2"	FUSEBOND	1/2"	5.60 (142mm)	1.70 (43mm)	3.97 (97mm)	2.90 (74mm)	3.62 (92.0mm)
UPX2-7812-NC	1/2"	FUSEBOND	3/4"	6.62 (168mm)				
UPX2-F88-NC	1/2"	FLARE GRIP II	1/2"	5.62 (143mm)				
UPX2-F812-NC	1/2"	FLARE GRIP II	3/4"	5.88 (149mm)				
UPX2-71212-NC	3/4"	FUSEBOND	3/4"	5.90 (150mm)	1.87 (48mm)	4.06 (103mm)	3.40 (86mm)	4.20 (107mm)
UPX2-71216-NC	3/4"	FUSEBOND	1"	5.80 (147mm)				
UPX2-F1212-NC	3/4"	FLARE GRIP II	3/4"	6.30 (160mm)				
UPX2-F1216-NC	3/4"	FLARE GRIP II	1"	6.90 (175mm)				

■寸法



インレット圧力 vs 流量

流量(リッター/分)



FLARE GRIP IIを選ばれる時は十分な流量に達するために、バルブのオリフィスサイズより大きいコネクションをお勧めいたします。