



手動 クォーターターン 2方弁 (1/4", 1/2", 3/4" オリフィス)



Qバルブは超純粋性、小設置スペースが要求される分野、チップメーカー、薬液管理、薬液処理、医薬、生命科学分野等に最適です。薬液のプロセスアプリケーションにおいて、信頼できる薬液搬送を行うための高性能、コストパフォーマンスを追究したバルブです。

■特 長

100%インジェクションモールド*による高純度PFA、接液部PTFEを使用

透明な作動部

特殊ダイヤフラム使用

両方向フロータイプ

特許シートインターフェース使用

リーク検知ポート(1/4 - 28 UNF)

金属使用部なし

簡単な設置ベース

手動 クォーター ON/OFFバルブ

■仕 様 (1)

使用温度..... 15 ~ 82

ボディ.....高純度PFA

ダイヤフラム.....改良型PTFE

作動部.....透明ポリプロピレン

標準フレアーナット材質... PTFE

1/4", 1/2" はPPパネルマウントナット含む

Cv値..... 1/4" : 0.8

1/2" : 3.5

3/4" : 9.4

Cv値はQV2-F46-NC, QV2-F812NC, QV2-F1216を使用して計算されています。より小さなオリフィス接続を使う場合は減少します。

■仕 様 (2)

使用圧力

	正圧	背圧
1/4"	100 psig	100 psig
1/2"	100 psig	100 psig
3/4"	80 psig	80 psig

■標準オプション

ノーマルオープンタイプ

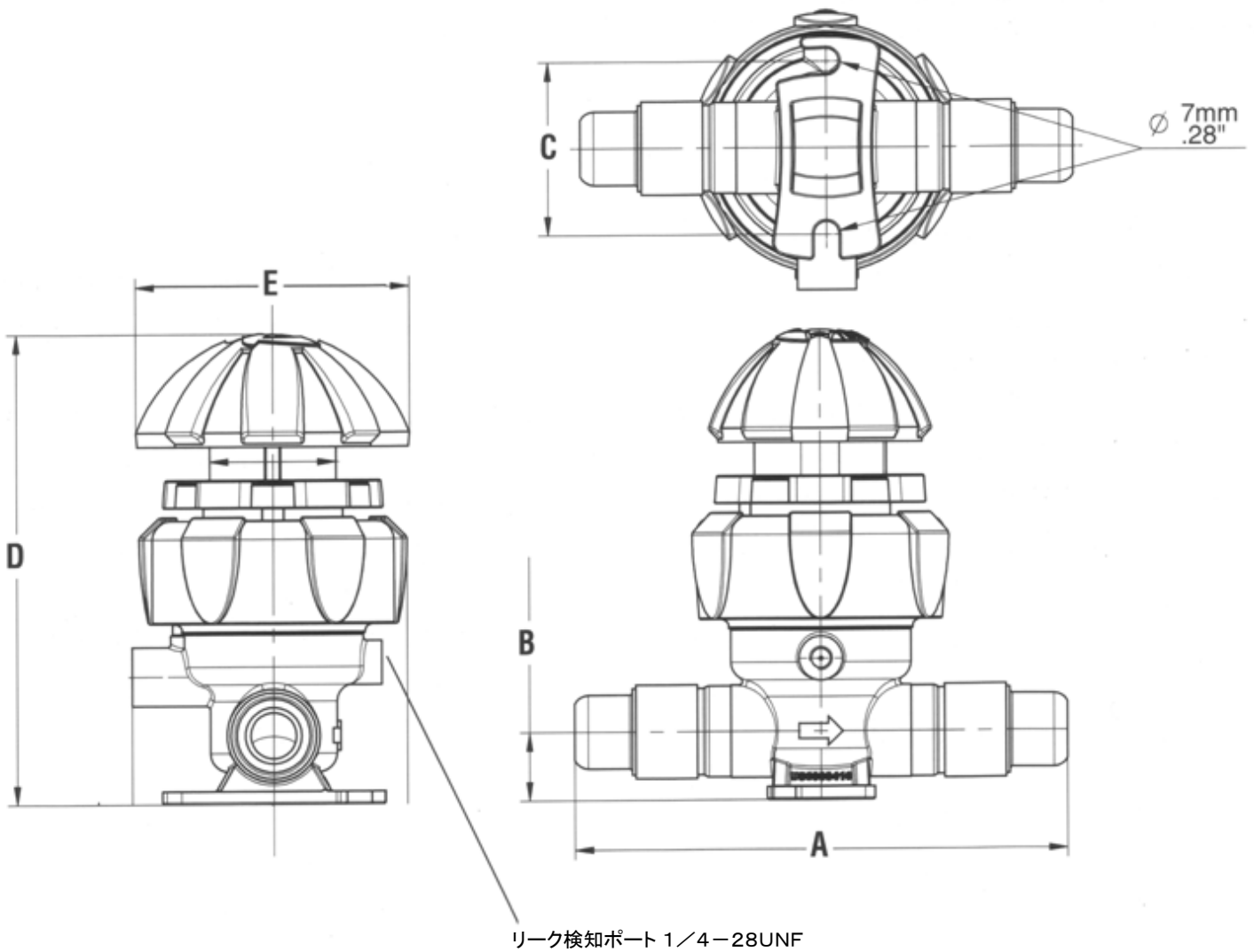
復動型タイプ

PFAフレアーナット

■仕様 (3)

型番	接続部	オリフィス	ポートサイズ	A	B	C	D	E
QV2-F44-M-1	FLARE GRIP® II	1/4"	1/4"	3.59 (9.12mm)	0.57 (10.2mm)	1.61 (44.0mm)	4.38 (111.2mm)	2.94 (74.6mm)
QV2-F46-M-1	FLARE GRIP II	1/4"	3/8"	4.13 (105mm)				
QV2-744-M	FUSEBOND™	1/4"	1/4"	4.00 (101.6mm)				
QV2-144-M	FNPT	1/4"	1/4"	2.35 (59.8mm)				
QV2-F88-M-1	FLARE GRIP II	1/2"	1/2"	4.48 (113.8mm)	0.73 (18.5mm)	1.85 (47.0mm)	5.01 (127.2mm)	2.94 (74.6mm)
QV2-F812-M-1	FLARE GRIP II	1/2"	3/4"	5.28 (134.0mm)				
QV2-788-M	FUSEBOND	1/2"	1/2"	4.61 (117.0mm)				
QV2-7812-M	FUSEBOND	1/2"	3/4"	5.28 (134.0mm)				
QV2-186-M	FNPT	1/2"	3/8"	2.60 (66.0mm)				
QV2-188-M	FNPT	1/2"	1/2"	2.60 (66.0mm)				
QV2-F1212-M-1	FLARE GRIP II	3/4"	3/4"	6.09 (154.8mm)	0.97 (24.6mm)	2.74 (69.5mm)	6.63 (168.4mm)	4.08 (103.4mm)
QV2-F1216-M-1	FLARE GRIP II	3/4"	1"	5.71 (145.0mm)				
QV2-71212-M	FUSEBOND	3/4"	3/4"	5.75 (146.0mm)				
QV2-71216-M	FUSEBOND	3/4"	1"	5.71 (145.0mm)				

■寸法





Q-Valve



JAPAN
APPLIED
TECHNOLOGY

MANUALLY ACTUATED, MULTI-TURN 2-WAY VALVE

SAINT-GOBAIN
PERFORMANCE PLASTICS

手動 マルチターン 2方弁 (1/4", 1/2", 3/4" オリフィス)



Qバルブは超純粋性、小設置スペースが要求される分野、チップメーカー、薬液管理、薬液処理、医薬、生命科学分野等に最適です。薬液のプロセスアプリケーションにおいて、信頼できる薬液搬送を行うための高性能、コストパフォーマンスを追究したバルブです。

■特 長

インジェクションモールドによる高純度PFA、PTFEを接液部に使用
ビジュアルポジションインジゲーター
透明な作動部
双方向フロータイプ
リーク検知ポート(1/4 - 28 UNF)

簡単な設置ベース
流量コントロール機能
特許ダイヤフラム技術を採用
金属使用部なし
手動 マルチターン ON/OFFバルブ

■仕 様 (1)

使用温度..... 15 ~ 82
ボディー..... 高純度PFA
ダイヤフラム..... 改良型PTFE
作動部..... 透明ポリプロピレン
標準フレアーナット材質... PVDF
5回転で開閉
1/4", 1/2" はPPパネルマウントナット含む
Cv値..... 1/4" : 0.8
 1/2" : 3.5
 3/4" : 9.4

Cv値はQV2-F46-NC, QV2-F812NC, QV2-F1216を使用して計算されています。より小さなオリフィス接続を使う場合は減少します。

■仕 様 (2)

使用圧力	正圧	背圧
1/4"	100 psig	100 psig
1/2"	100 psig	100 psig
3/4"	80 psig	80 psig

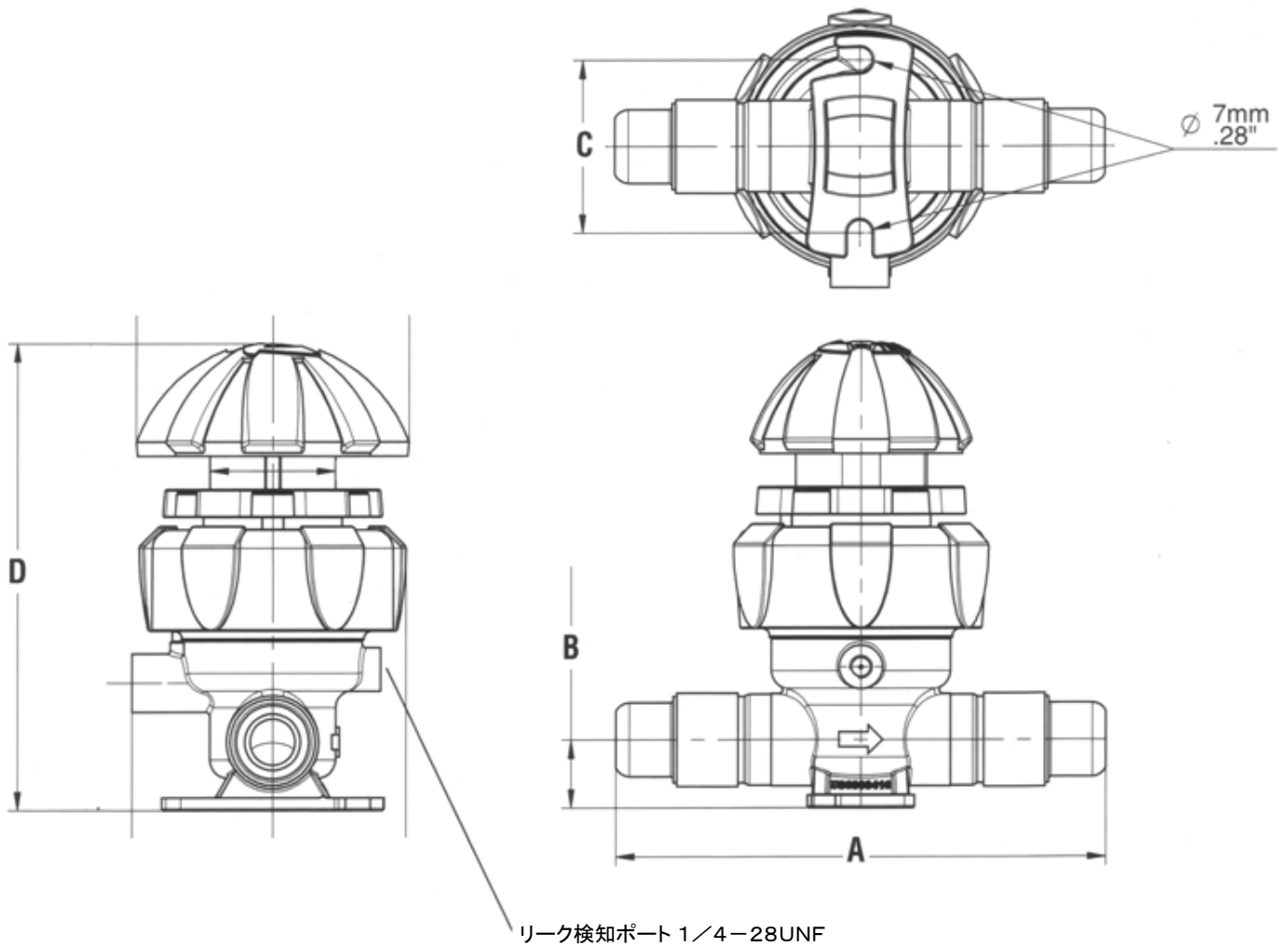
■標準オプション

ノーマルオープンタイプ
復動型タイプ
PFAフレアーナット

■仕様 (3)

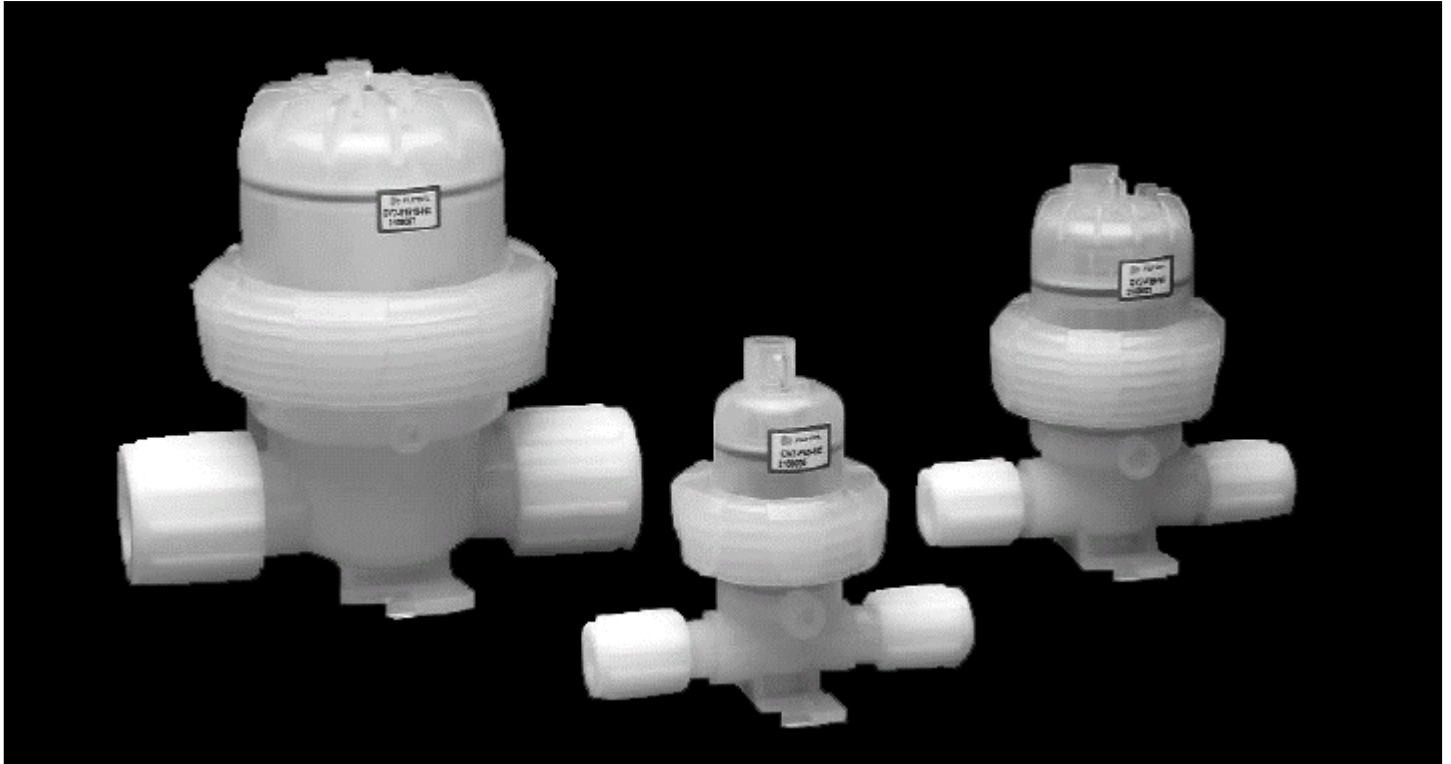
型番	接続部	オリフィス	ポートサイズ	A	B	C	D
QV2-F44-MT-1	FLARE GRIP® II	1/4"	1/4"	3.59 (9.12mm)	0.57 (10.2mm)	1.61 (44.0mm)	4.38 (111.2mm) Closed 4.63 (117.5mm) Open
QV2-F46-MT-1	FLARE GRIP II	1/4"	3/8"	4.13 (105mm)			
QV2-744-MT	FUSEBOND™	1/4"	1/4"	4.00 (101.6mm)			
QV2-144-MT	FNPT	1/4"	1/4"	2.35 (59.8mm)			
QV2-F88-MT-1	FLARE GRIP II	1/2"	1/2"	4.48 (113.8mm)	0.73 (18.5mm)	1.85 (47.0mm)	5.03 (127.7mm) Closed 5.44 (138.2mm) Open
QV2-F812-MT-1	FLARE GRIP II	1/2"	3/4"	5.28 (134.0mm)			
QV2-788-MT	FUSEBOND	1/2"	1/2"	4.61 (117.0mm)			
QV2-7812-MT	FUSEBOND	1/2"	3/4"	5.28 (134.0mm)			
QV2-186-MT	FNPT	1/2"	3/8"	2.60 (66.0mm)			
QV2-188-MT	FNPT	1/2"	1/2"	2.60 (66.0mm)			
QV2-F1212-MT-1	FLARE GRIP II	3/4"	3/4"	6.09 (154.8mm)	0.97 (24.6mm)	2.74 (69.5mm)	6.67 (169.4mm) Closed 7.16 (181.9mm) Open
QV2-F1216-MT-1	FLARE GRIP II	3/4"	1"	5.71 (145.0mm)			
QV2-71212-MT	FUSEBOND	3/4"	3/4"	5.75 (146.0mm)			
QV2-71216-MT	FUSEBOND	3/4"	1"	5.71 (145.0mm)			

■寸法





ニューマチック 2方弁 (1/4", 1/2", 3/4" オリフィス)



Qバルブは超純粋性、小設置スペースが要求される分野、チップメーカー、薬液管理、薬液処理、医薬、生命科学分野等に最適です。薬液のプロセスアプリケーションにおいて、信頼できる薬液搬送を行うための高性能、コストパフォーマンスを追究したバルブです。

■特長

- | | |
|-----------------------------------------------------|-------------------------|
| 接液部は100%インジェクションモールド [*] による高純度PFA、PTFEを使用 | |
| ビジュアルインジケーター | エレクトリック位置センサー (オプション) |
| 透明な作動部 | リーク検知ポート (1/4 - 28 UNF) |
| 双方向フロータイプ | 簡単な設置ベース |

■仕様 (1)

操作圧力..... 60 PSIG (0.41 MPa) 最低
100 PSIG (0.68 MPa) 最高

圧力供給ポート..... 1/8" FNPT

使用温度..... 15 ~ 82

ボディ..... 超純粋PFA

ダイヤフラム..... 改良型PTFE

作動部..... 透明ポリプロピレン

標準フレアーナット材質... PVDF

Cv値..... 1/4" : 0.8
1/2" : 3.5
3/4" : 9.4

Cv値はQV2-F46-NC, QV2-F812NC, QV2-F1216を使用して計算されています。より小さなオリフィス接続を使う場合は減少します。

■仕様 (2)

使用圧力	使用圧力	
	正圧	背圧
1/4"	100 psig	100 psig
1/2"	100 psig	100 psig
3/4"	80 psig	80 psig

■標準オプション

- ノーマルオープンタイプ
- 復動型タイプ
- PFAフレアーナット

■仕様 (3)

型番	接続部	オリフィス	ポートサイズ	A	B	C	D
QV2-F44-NC-1	FLARE GRIP® II	1/4"	1/4"	3.59 (9.12mm)	0.57 (10.2mm)	1.61 (44.0mm)	3.82 (97.0mm)
QV2-F46-NC-1	FLARE GRIP II	1/4"	3/8"	4.13 (105mm)			
QV2-744-NC	FUSEBOND™	1/4"	1/4"	4.00 (101.6mm)			
QV2-144-NC	FNPT	1/4"	1/4"	2.35 (59.8mm)			
QV2-F88-NC-1	FLARE GRIP II	1/2"	1/2"	4.48 (113.8mm)	0.73 (18.5mm)	1.85 (47.0mm)	4.64 (117.9mm)
QV2-F812-NC-1	FLARE GRIP II	1/2"	3/4"	5.28 (134.0mm)			
QV2-788-NC	FUSEBOND	1/2"	1/2"	4.61 (117.0mm)			
QV2-7812-NC	FUSEBOND	1/2"	3/4"	5.28 (134.0mm)			
QV2-186-NC	FNPT	1/2"	3/8"	4.13 (105.0mm)			
QV2-188-NC	FNPT	1/2"	1/2"	2.60 (66.0mm)			
QV2-F1212-NC-1	FLARE GRIP II	3/4"	3/4"	6.09 (154.8mm)	0.97 (24.6mm)	2.74 (69.5mm)	6.09 (154.0mm)
QV2-F1216-NC-1	FLARE GRIP II	3/4"	1"	5.71 (145.0mm)			
QV2-71212-NC	FUSEBOND	3/4"	3/4"	5.75 (146.0mm)			
QV2-71216-NC	FUSEBOND	3/4"	1"	5.71 (145.0mm)			

■寸法

