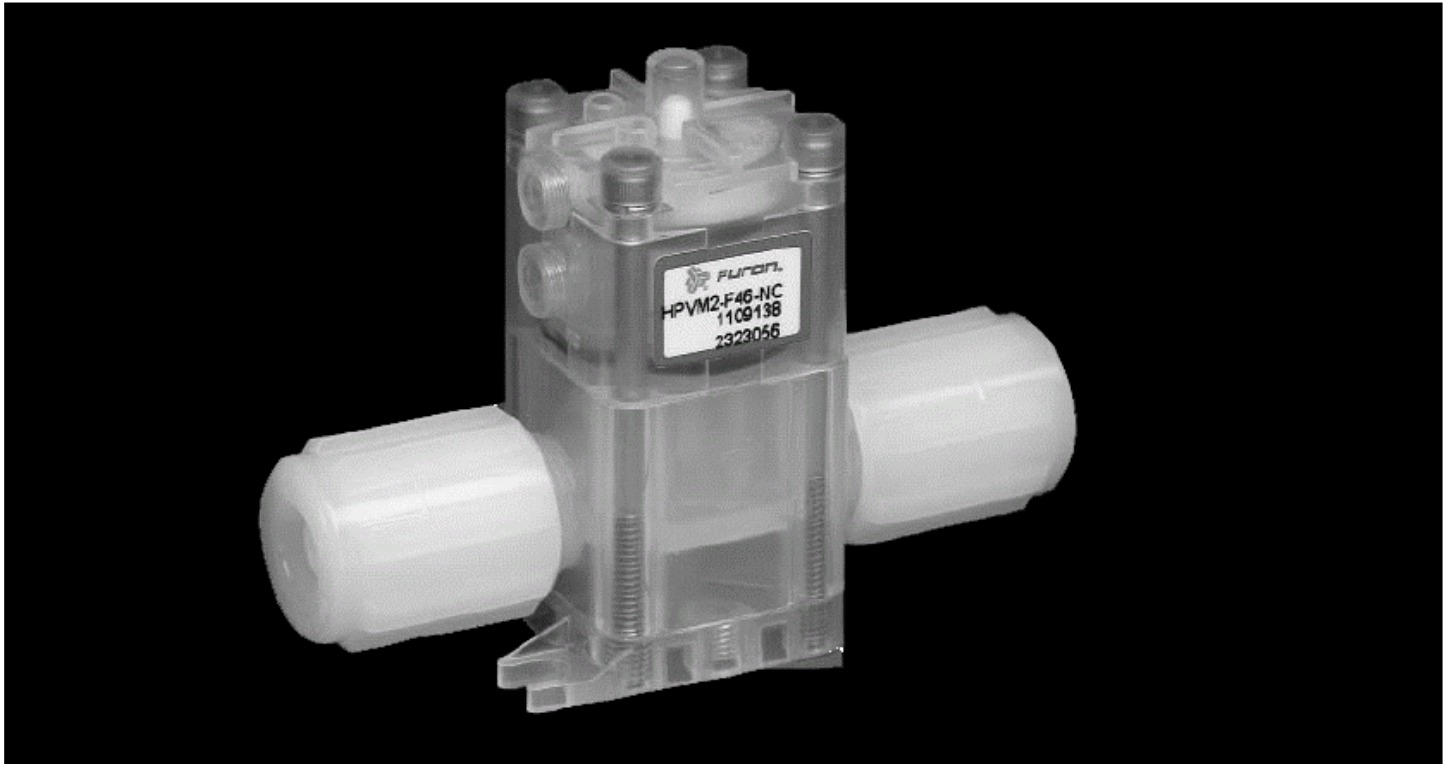




## 空圧駆動 2方弁 ノーマルクローズ ノーマルオープン



超純水及び腐食性ケミカル用に設計されており、半導体製造における薬液供給、化学薬品処理、医療分野に応用できます。

### ■特 長

定格圧力：80PSIG(552kPa)

ポートの位置(高さ)は手動、3方弁と同じです。

少スペースで複雑な流れが要求される場合には、複数のバルブでマニホールドタイプにすることも可能です。

光センサー(オプション)でバルブの位置の検知及びその出力ができます。そのためのビジュアルポジションインジケーターがついております。

節水機能付バルブ(オプション)

流量調整機能付きバルブ(オプション)

PFAナット(オプション)

### ■仕 様 (1)

最高使用流体温度..... 80

駆動圧力..... 50PSIG(345kPa) ~ 100PSIG(689kPa)

最高使用圧力..... 80PSIG(552kPa)

真空圧..... 25" HG

Cv値..... 0.7

接液部..... PTFE

ダイヤフラム..... PTFE

駆動部..... ポリプロピレン

## ■仕様(2)

### HPVM-2WAY-NC VERSION

PARTS No.	DESCRIPTION	END CONNECTION	ORIFICE	PORT SIZE	A
1110334	HPVM2-F34NC	FLARE GRIP® II	3/16"	1/4"	3.51 (89mm)
1109138	HPVM2-F46NC	FLARE GRIP II	1/4"	3/8"	3.71 (94mm)
1109137	HPVM2-132NC	FNPT	3/16"	1/8"	
1109136	HPVM2-744NC	FUSEBOND	1/4"	1/4"	1.66 (42mm)
1109140	HPVM2-NP34NC	PILLAR	3/16"	1/4"	2.56 (65mm)

### HPVM-2WAY-NO VERSION

PARTS No.	DESCRIPTION	END CONNECTION	ORIFICE	PORT SIZE	A
1110335	HPVM2-F34NO	FLARE GRIP II	3/16"	1/4"	3.51 (89mm)
1110179	HPVM2-F46NO	FLARE GRIP II	1/4"	3/8"	3.71 (94mm)
	HPVM2-132NO	FNPT	1/16"	1/8"	
1110180	HPVM2-744NO	FUSE BOND	1/4"	1/4"	1.66 (42mm)
1110518	HPVM2-NP34NO	PILLAR	3/16"	1/4"	2.56 (65mm)

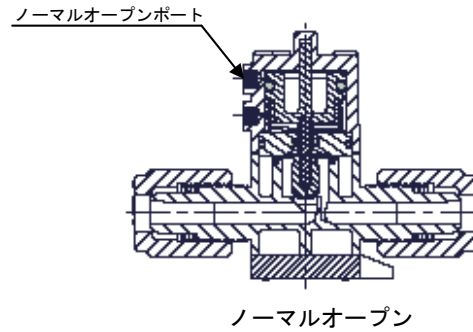
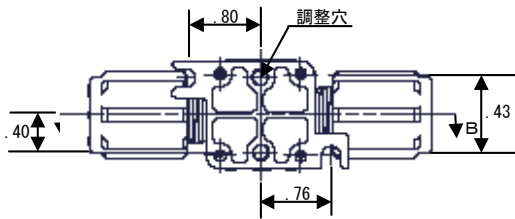
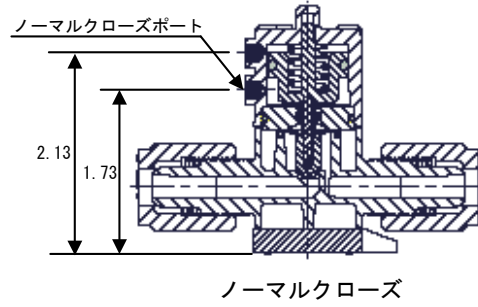
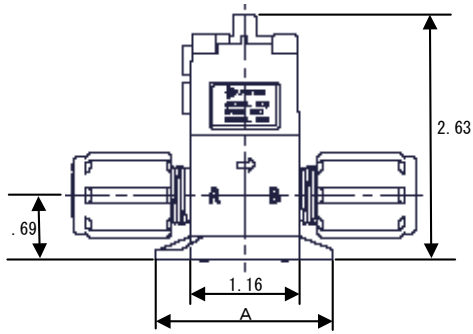
### HPVM-2WAY-1/4TURN VERSION

PARTS No.	DESCRIPTION	END CONNECTION	ORIFICE	PORT SIZE	A
1110336	HPVM2-F34M	FLARE GRIP II	3/16"	1/4"	
1109603	HPVM2-F46M	FLARE GRIP II	1/4"	3/8"	
1109602	HPVM2-132M	FNPT	1/16"	1/8"	
1109601	HPVM2-744M	FUSE BOND	1/4"	1/4"	
1109605	HPVM2-NP34M	PILLAR	3/16"	1/4"	

### HPVM-2WAY-MULTI TURN VERSION

PARTS No.	DESCRIPTION	END CONNECTION	ORIFICE	PORT SIZE	A
1109385	HPVM2-F34MT	FLARE GRIP II	3/16"	1/4"	
1109384	HPVM2-F46MT	FLARE GRIP II	1/4"	3/8"	
1109383	HPVM2-132MT	FNPT	1/16"	1/8"	
1109382	HPVM2-744MT	FUSE BOND	1/4"	1/4"	
1109391	HPVM2-NP34MT	PILLAR	3/16"	1/4"	

# ■寸法



## TECHNICAL DATA

