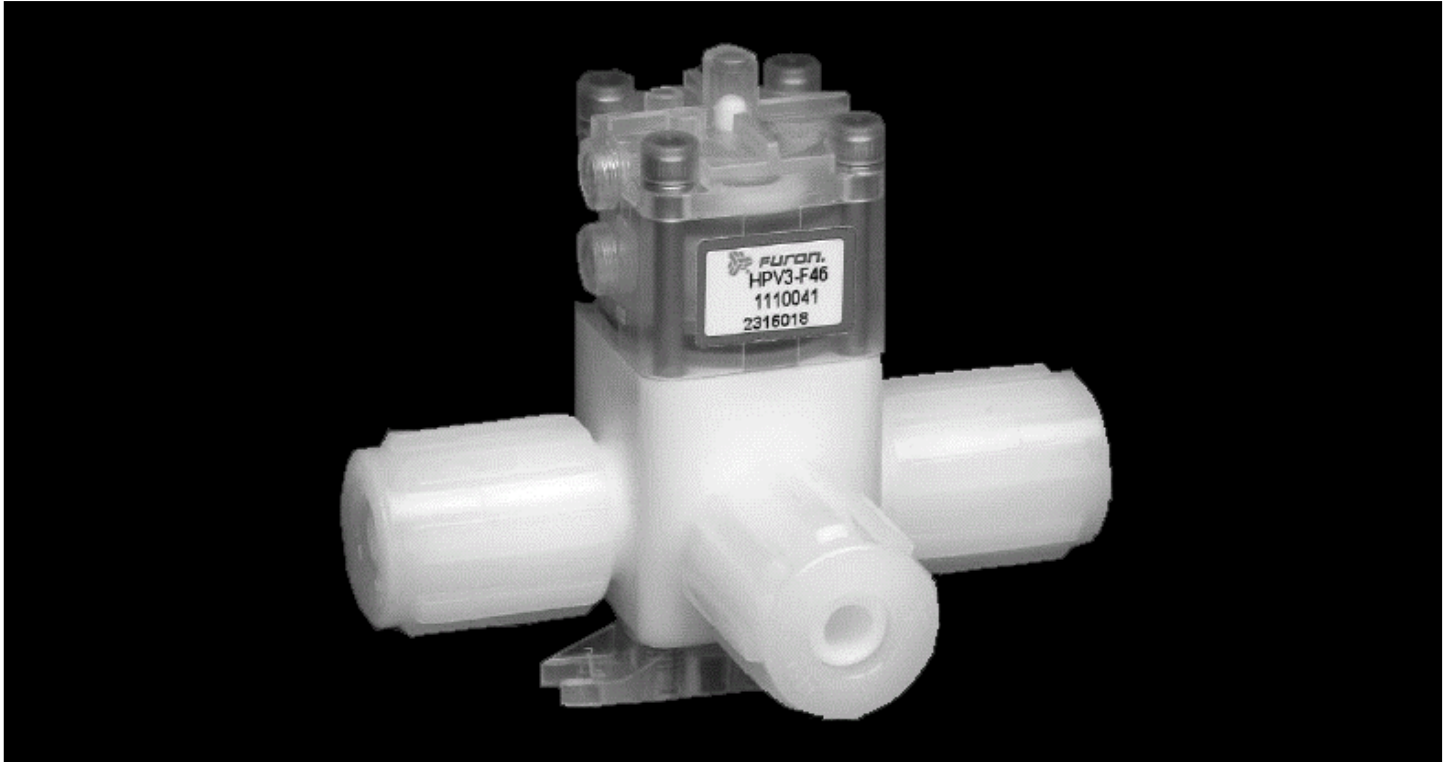




空圧駆動 3方弁



超純水及び腐食性ケミカル用に設計されており、半導体製造における薬液供給、化学薬品処理、医療分野に応用できます。

■特長

定格圧力：80PSIG(552kPa)

インレットポートの位置(高さ)は2方弁と同じです。

少スペースで複雑な流れが要求される場合には、複数のバルブマニホールドタイプにすることも可能です。

光センサー(オプション)でバルブの位置の検知用にビジュアルポジションインジケーターがついております。

流量調整機能付きバルブ(オプション)

PFAナット(オプション)

■仕様(1)

最高使用流体温度.....80

駆動圧力.....50PSIG(345kPa)~100PSIG(689kPa)

最高使用圧力.....80PSIG(552kPa)

真空圧.....25" HG

Cv値.....0.80まで(HPV3-F46)

接液部.....PTFE

ダイヤフラム.....PTFE

駆動部.....ポリプロピレン

■仕様(2)

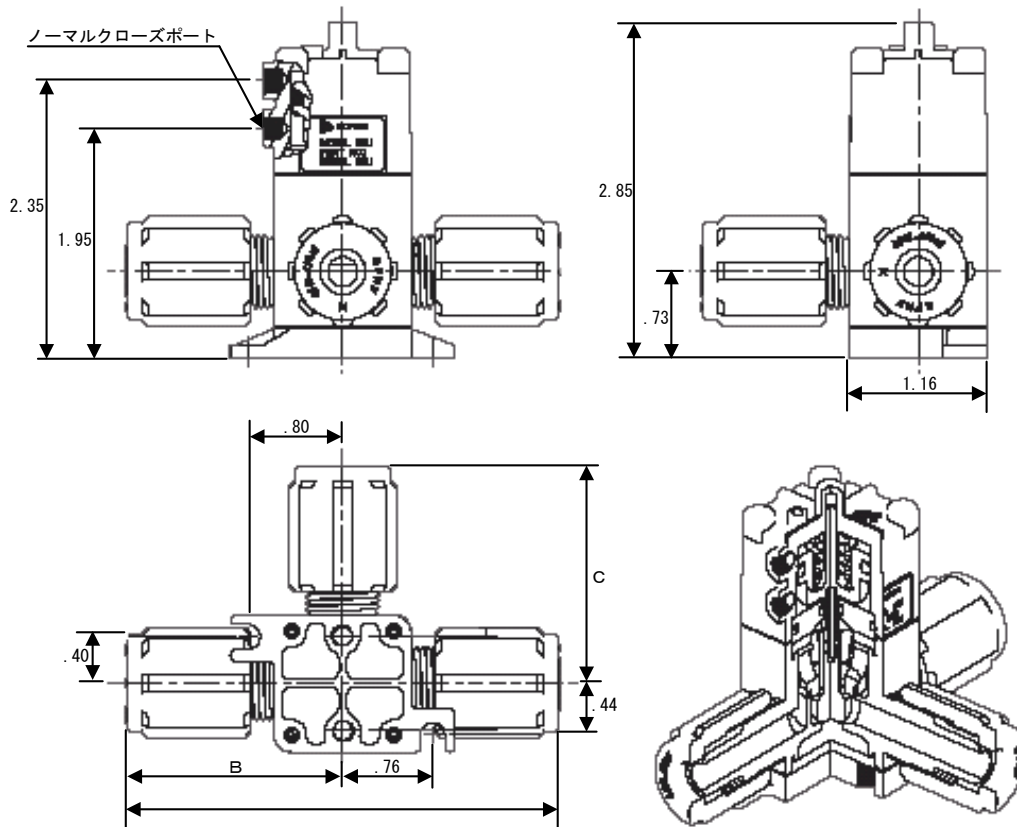
HPV-3WAY-PNEUMATIC VERSION

PART No.	DESCRIPTION	END CONNECTION	ORIFICE	PORT SIZE	A	B	C
1110337	HPV3-F44	FLARE GRIP® II	3 / 16"	1 / 4"	3.51 (89mm)	1.76 (44.5mm)	1.76 (44.5mm)
1110338	HPV3-F46	FLARE GRIP II	1 / 4"	3 / 8"	3.71 (94mm)	1.86 (47mm)	1.86 (47mm)
1110044	HPV3-744	FUSE BOND	1 / 4"	1 / 4"			
	HPV3-NP44	PILLAR	3 / 16"	1 / 4"			

HPV-3WAY-MULTI-TURN VERSION

PART No.	DESCRIPTION	END CONNECTION	ORIFICE	PORT SIZE	A	B	C
1110162	HPV3-F44MT	FLARE GRIP II	3 / 16"	1 / 4"			
1110163	HPV3-F46MT	FLARE GRIP II	1 / 4"	3 / 8"			
1110165	HPV3-744MT	FUSE BOND	1 / 4"	1 / 4"			
1110166	HPV3-NP44MT	PILLAR	3 / 16"	1 / 4"			

■寸法



TECHNICAL DATA

