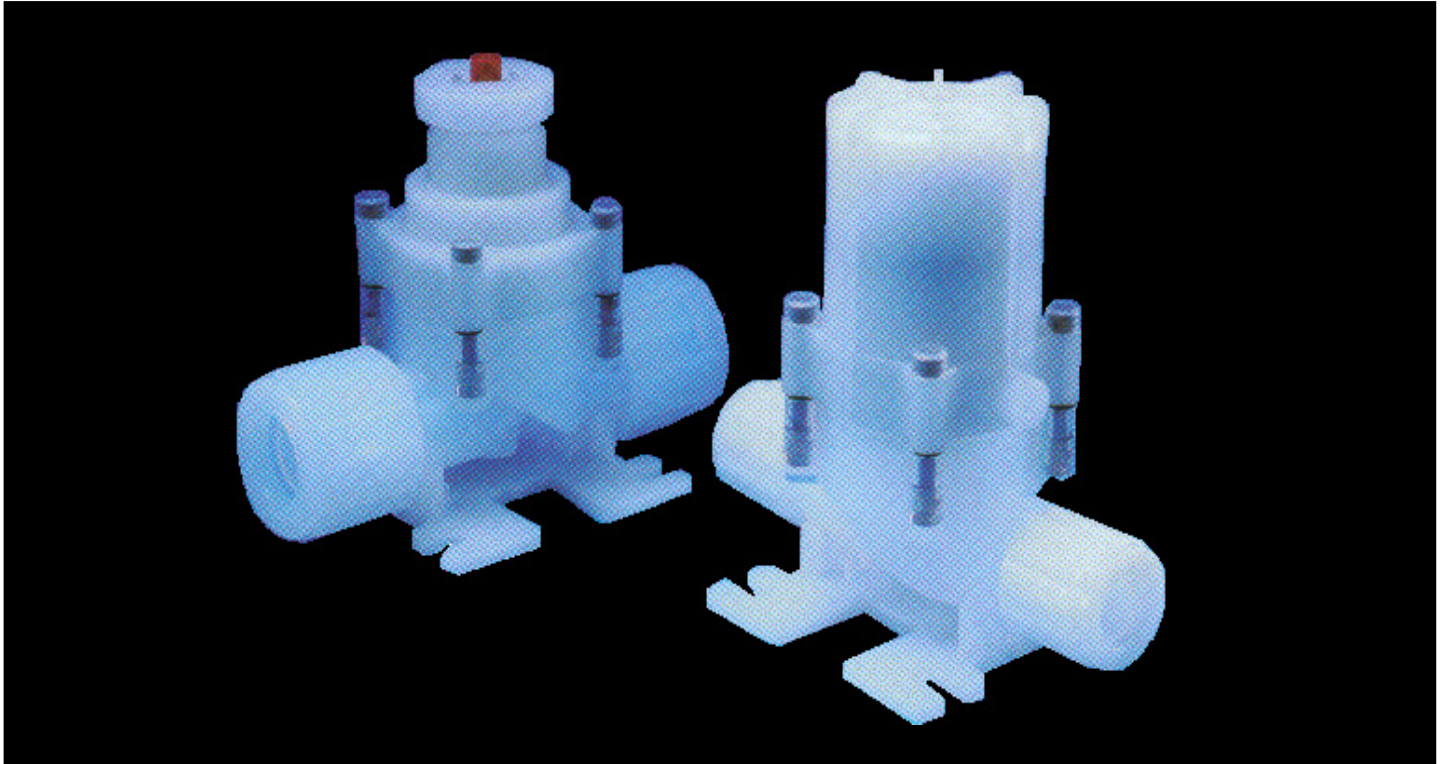




万能を追求した究極の^{エア}手動バルブ



■概要

Jシリーズは、接液部に100%PTFE/PFAを使用しておりますので、半導体産業や化学工業等の産業で幅広い用途でお使い頂けます。Jシリーズは、高圧力、高流量を要求される用途に最適です。特に腐食性の強い薬品をはじめ、あらゆる薬品にお使い頂けます。

■特長

液漏れ検知ポートの標準装備・・・液漏れ検知ポートを標準装備しました。液漏れセンサー（オプション）を取り付ければ、液漏れによるダメージから機械を守ることができます。

ノンメタル・・・・・・・・・・ボディ等の接液部に金属を使用しておりませんので、腐食等による汚染を防ぎ、安全に長期間お使い頂けます。

高圧・高流量・高背圧・・・・・・・・小型ですが、高圧力や高流量用に設計されています。流量を増やし、生産量を従来以上に伸ばして頂くことが可能です。

コンタミネーション防止・・・・・・・・薬品接液部に、100%PFA/PTFEを使用しておりますので、パーティクルの発生や薬品の腐食を最小限に押さえられます。

ポジションインジケーター・・・・ポジションインジケーターで、バルブの開閉状態を容易に確認できます。

液留まり防止デザイン・・・・・・・・バルブ内に残留物が残り難い設計になっています。その為に、バクテリアの発生を防ぎます。

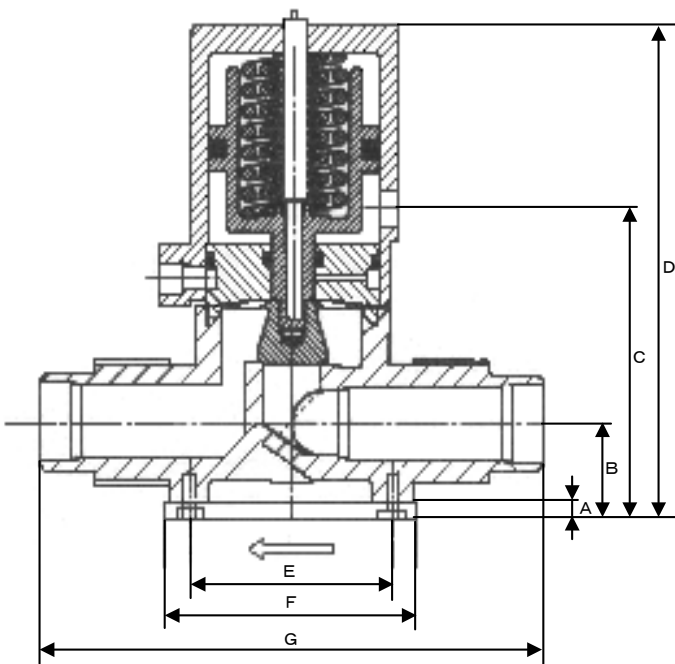
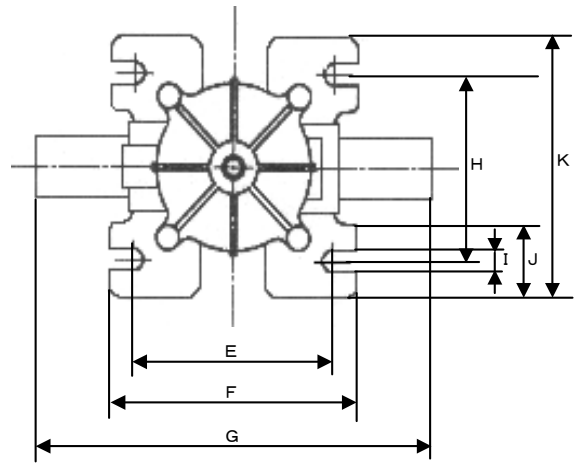
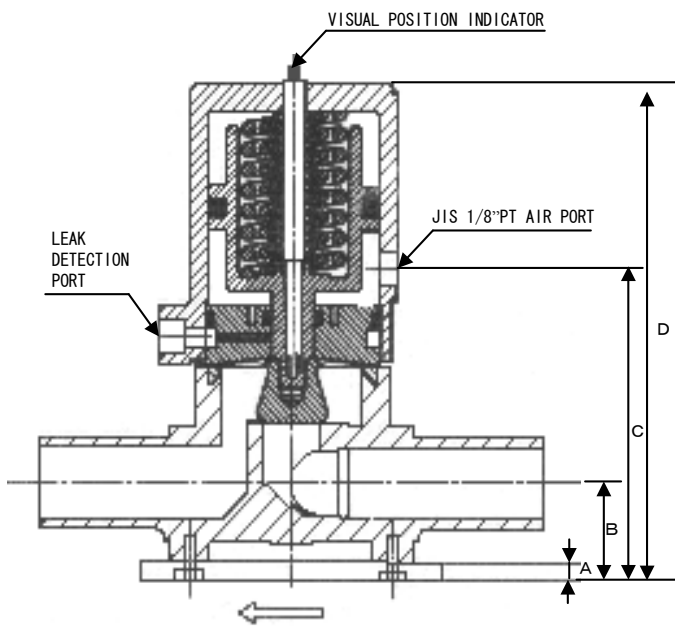
多彩な接続サイズ・・・・・・・・多彩な接続サイズを用意していますので、レデューサー等の継手を省略できます。省スペースとコスト低減を実現できます。

Jシリーズ空気作動弁

■寸法・仕様（１）

型式	接続形態		Cv 値	接続サイズ		A	B	C	D	E	F	G	H	I	J	K
	IN	OUT		IN	OUT											
JV2-F128NC-B3	Flare Grip II	Flare Grip II	2.3	1/2"	1/2"	.20" (5.1)	1.1" (27.9)	3.5" (88.9)	5.6" (142.2)	2.9" (73.7)	3.6" (91.4)	5.8" (147.3)	2.5 (63.5)	.30" (7.6)	1.0" (25.4)	3.5" (88.9)
JV2-7/F1212/8NC-B3	Fuse Bond	Flare Grip II	2.3	3/4"	1/2"	.20" (5.1)	1.1" (27.9)	3.5" (88.9)	5.6" (142.2)	2.9" (73.7)	3.6" (91.4)	5.9" (149.9)	2.5 (63.5)	.30" (7.6)	1.0" (25.4)	3.5" (88.9)
JV2-F1212NC-B3	Flare Grip II	Flare Grip II	5.2	3/4"	3/4"	.20" (5.1)	1.1" (27.9)	3.5" (88.9)	5.6" (142.2)	2.9" (73.7)	3.6" (91.4)	5.6" (142.2)	2.5 (63.5)	.30" (7.6)	1.0" (25.4)	3.5" (88.9)
JV2-F/71212NC-B3	Flare Grip II	Fuse Bond	7.2	3/4"	3/4"	.20" (5.1)	1.1" (27.9)	3.5" (88.9)	5.6" (142.2)	2.9" (73.7)	3.6" (91.4)	5.9" (149.9)	2.5 (63.5)	.30" (7.6)	1.0" (25.4)	3.5" (88.9)
JV2-7/F1212NC-B3	Fuse Bond	Flare Grip II	5.2	3/4"	3/4"	.20" (5.1)	1.1" (27.9)	3.5" (88.9)	5.6" (142.2)	2.9" (73.7)	3.6" (91.4)	5.8" (147.3)	2.5 (63.5)	.30" (7.6)	1.0" (25.4)	3.5" (88.9)
JV2-71212NC-B	Fuse Bond	Fuse Bond	7.2	3/4"	3/4"	.20" (5.1)	1.1" (27.9)	3.5" (88.9)	5.6" (142.2)	2.9" (73.7)	3.6" (91.4)	6.0" (152.4)	2.5 (63.5)	.30" (7.6)	1.0" (25.4)	3.5" (88.9)
JV2-F1216NC-B3	Flare Grip II	Flare Grip II	7.2	1"	1"	.20" (5.1)	1.1" (27.9)	3.5" (88.9)	5.6" (142.2)	2.9" (73.7)	3.6" (91.4)	5.6" (142.2)	2.5 (63.5)	.30" (7.6)	1.0" (25.4)	3.5" (88.9)

オプション…… NO型も用意しています。型式のCをOに変更してください。例 JV2-××××-NO-B



■仕様（２）

最高使用圧力…………… 0.6 MPa (6 kg/cm²)
 最高背圧力…………… 0.6 MPa (6 kg/cm²)
 使用流体温度…………… 0 ~ 95
 駆動空気圧力…………… 0.5 ~ 0.7 MPa
 (5 ~ 7 kg/cm²)
 駆動空気圧接続サイズ… PT 1/8
 最大Cv値…………… 7.2

■材質

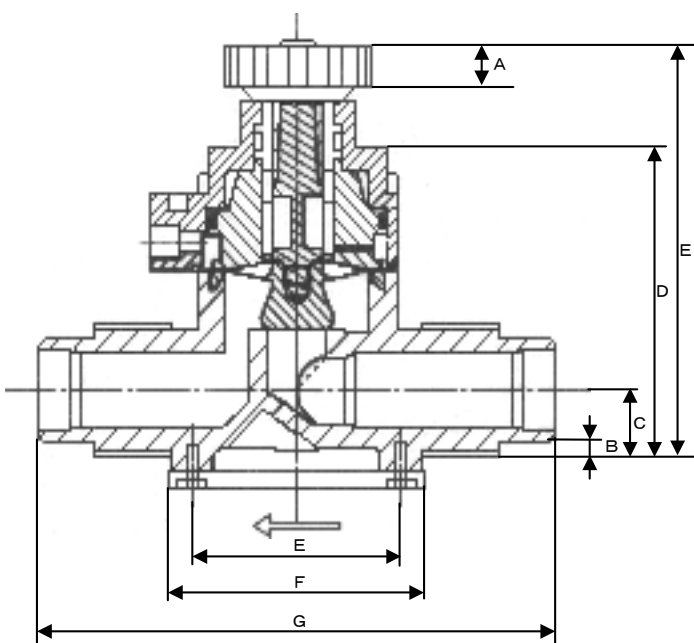
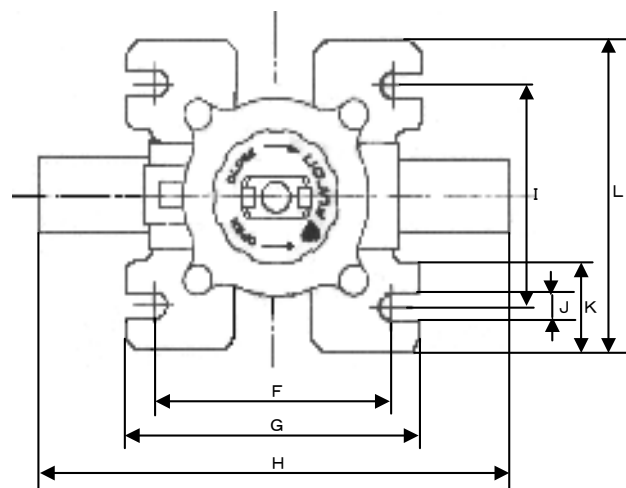
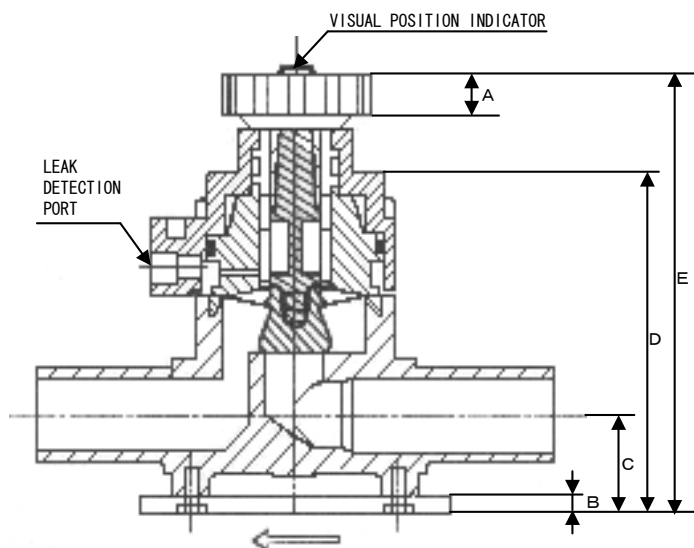
ボディ…………… PFA
 ダイヤフラム…………… PTFE
 ハウジング…………… PP
 ステム…………… PP
 ボトムベース…………… PP
 フィッティングナット…………… ETFE

Jシリーズ手動作動弁

■寸法・仕様（1）

型式	接続形態		Cv 値	接続サイズ		A	B	C	D	E	F	G	H	I	J	K	L
	IN	OUT		IN	OUT												
JV2-F128MT-B3	Flare Grip II	Flare Grip II	2.3	1/2"	1/2"	.41" (10.4)	.20" (5.1)	1.1" (27.9)	3.7" (94)	4.8" (121.9)	2.9" (73.7)	3.6" (91.4)	5.8" (147.3)	2.5 (63.5)	.30" (7.6)	1.0" (25.4)	3.5" (88.9)
JV2-7/F1212/8MT-B3	Fuse Bond	Flare Grip II	2.3	3/4"	1/2"	.41" (10.4)	.20" (5.1)	1.1" (27.9)	3.7" (94)	4.8" (121.9)	2.9" (73.7)	3.6" (91.4)	5.9" (149.9)	2.5 (63.5)	.30" (7.6)	1.0" (25.4)	3.5" (88.9)
JV2-F1212/8MT-B3	Flare Grip II	Flare Grip II	5.2	3/4"	1/2"	.41" (10.4)	.20" (5.1)	1.1" (27.9)	3.7" (94)	4.8" (121.9)	2.9" (73.7)	3.6" (91.4)	5.8" (147.3)	2.5 (63.5)	.30" (7.6)	1.0" (25.4)	3.5" (88.9)
JV2-F1212MT-B3	Flare Grip II	Flare Grip II	7.2	3/4"	3/4"	.41" (10.4)	.20" (5.1)	1.1" (27.9)	3.7" (94)	4.8" (121.9)	2.9" (73.7)	3.6" (91.4)	5.8" (147.3)	2.5 (63.5)	.30" (7.6)	1.0" (25.4)	3.5" (88.9)
JV2-71212MT-B3	Fuse Bond	Fuse Bond	5.2	3/4"	3/4"	.41" (10.4)	.20" (5.1)	1.1" (27.9)	3.7" (94)	4.8" (121.9)	2.9" (73.7)	3.6" (91.4)	6.0" (152.4)	2.5 (63.5)	.30" (7.6)	1.0" (25.4)	3.5" (88.9)
JV2-7/F1212MT-B	Fuse Bond	Flare Grip II	7.2	3/4"	3/4"	.41" (10.4)	.20" (5.1)	1.1" (27.9)	3.7" (94)	4.8" (121.9)	2.9" (73.7)	3.6" (91.4)	5.9" (149.9)	2.5 (63.5)	.30" (7.6)	1.0" (25.4)	3.5" (88.9)
JV2-F/71216MT-B3	Flare Grip II	Fuse Bond	7.2	1"	3/4"	.41" (10.4)	.20" (5.1)	1.1" (27.9)	3.7" (94)	4.8" (121.9)	2.9" (73.7)	3.6" (91.4)	5.8" (147.3)	2.5 (63.5)	.30" (7.6)	1.0" (25.4)	3.5" (88.9)
JV2-F1216MT-B3	Flare Grip II	Flare Grip II	5.2	1"	1"	.41" (10.4)	.20" (5.1)	1.1" (27.9)	3.7" (94)	4.8" (121.9)	2.9" (73.7)	3.6" (91.4)	5.6" (142.2)	2.5 (63.5)	.30" (7.6)	1.0" (25.4)	3.5" (88.9)

オプション……… 取付けはパネルマウントタイプもあります。



■仕様（2）

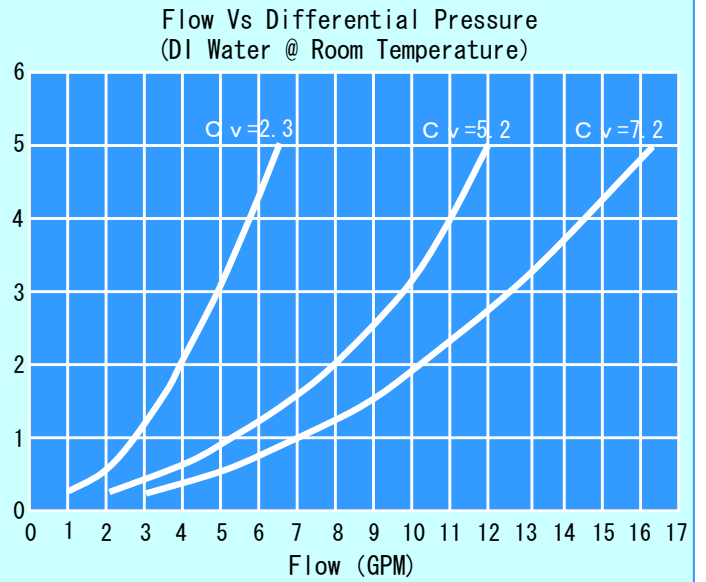
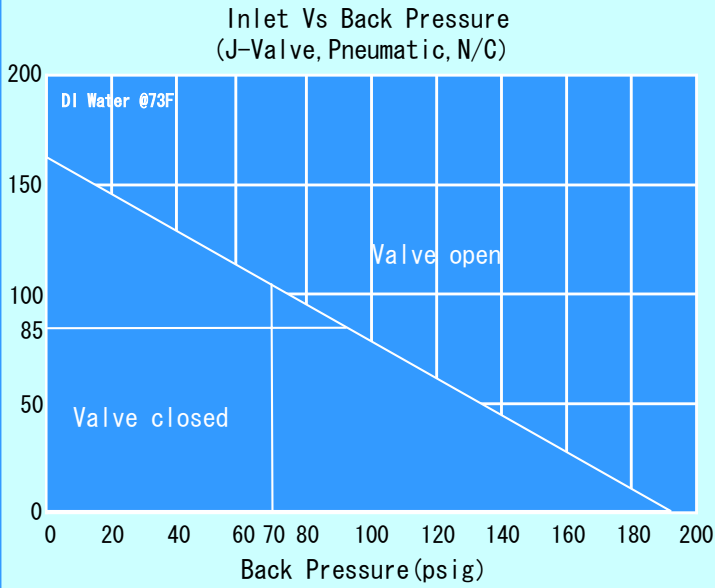
最高使用圧力…………… 0.6 MPa (6 kg / cm²)
 最高背圧力…………… 0.6 MPa (6 kg / cm²)
 使用流体温度…………… 0 ~ 95
 最大Cv値…………… 7.2

■材質

ボディ…………… P F A
 ダイヤフラム…………… P T F E
 ハウジング…………… P P
 ハンドル…………… P P
 ステム…………… P P
 ボトムベース…………… P P
 フィッティングナット…………… E T F E

TECHNICAL DATA

● J-シリーズ空気作動弁



● J-シリーズ手動作動弁

