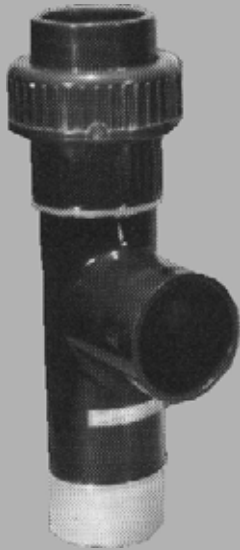


T型ドレンバルブ

40A・50A

かんたんなユニオン接続



T型ドレンバルブは塩ビ製で、エアオペレート方式の大口径ドレンバルブです。

■特長

- 配管が容易……自在ユニオン接続により、配管作業は極めて容易です。
- すぐれた排液性……作業効率を高めます。
- 高いシール性……テフロンPTFEをシール面に使い、アクチュエータにエアシリンダを採用したことにより、シール性を一段と高めました。
- 低価格……低価格設計により、経済性を実現しました。

■仕様

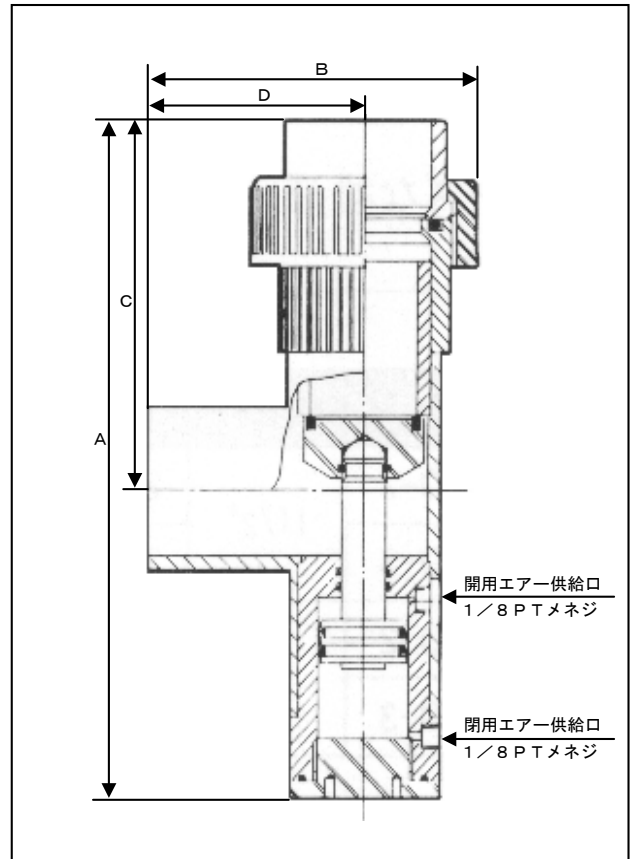
型式	オリフィス	動作形態	接続
T40A-V-WO	40mm	2方復動式	片口ユニオンVP40
T40A-V-WO-uu			両口ユニオンVP40
T50A-V-WO	50mm		片口ユニオンVP50

最高使用圧力	0.1MPa
最高使用温度	50℃
駆動空気圧力	0.2~0.4MPa
材質	・ボディ、接液部…PVC ・リング…バイトン

■寸法

型式	A	B	C	D
T40A-V-WO	300	125	150	82
T40A-V-WO-uu	300	200	150	155
T50A-V-WO	290	150	160	100

■構造



T50A-V-WO 両口ユニオンタイプもあります。